



TERRASSEN SORTIMENT 2017

STOCKERAU

www.frischeis.at



TERRASSENVIELFALT **LIVE ERLEBEN**

Erleben Sie eine große Auswahl an Terrassenholz live! „Betreten erwünscht“ lautet das Motto dabei. Denn welche Massivholzdiele oder welche WPC-Diele die richtige für Ihre Wohlfühloase im Freien ist, lässt sich am besten vor Ort bestimmen. Unsere Berater haben langjährige Erfahrung bei der Auswahl der passenden Diele. Vertrauen Sie auf fachkundige Unterstützung und ergreifen Sie die Chance, aus der Vielfalt der Terrassendielen das optimale Produkt für Ihren Anspruch zu erhalten.

Besuchen Sie unsere Terrassen-Ausstellung!
Unsere Experten beantworten gerne Ihre Fragen.

HOLZ-TERRASSE

Sibirische Lärche	6
Eiche	7
Heimische Lärche	8
Thermo-Kiefer	10
Thermo-Esche	11
Sapelli	12
Bangkirai	13
Cumaru	14
Ipé	15
Teak	16
Merbau	17

WPC-TERRASSE

UPM	20
TimberTech	22

ZUBEHÖR

clipJuAn®	26
Schrauben, Verlegesysteme & mehr	30

OBERFLÄCHE: BEHANDLUNG & PFLEGE

Owatrol, Rubio Monocoat	35
-------------------------------	----

AUFBAUTEN

Holz	38
WPC	44

VERLEGE-EMPFEHLUNG	50
--------------------------	----

HOCHBEETE

Bausatz aus Lärchenholz	52
-------------------------------	----

Auf Anfrage liefert J. u. A. Frischeis auch FSC® (FSC - C016681) und/oder PEFC™ zertifizierte Produkte.

✓ Kennzeichnung LAPRO/Lagerprogramm: bedeutet kurzfristige Verfügbarkeit

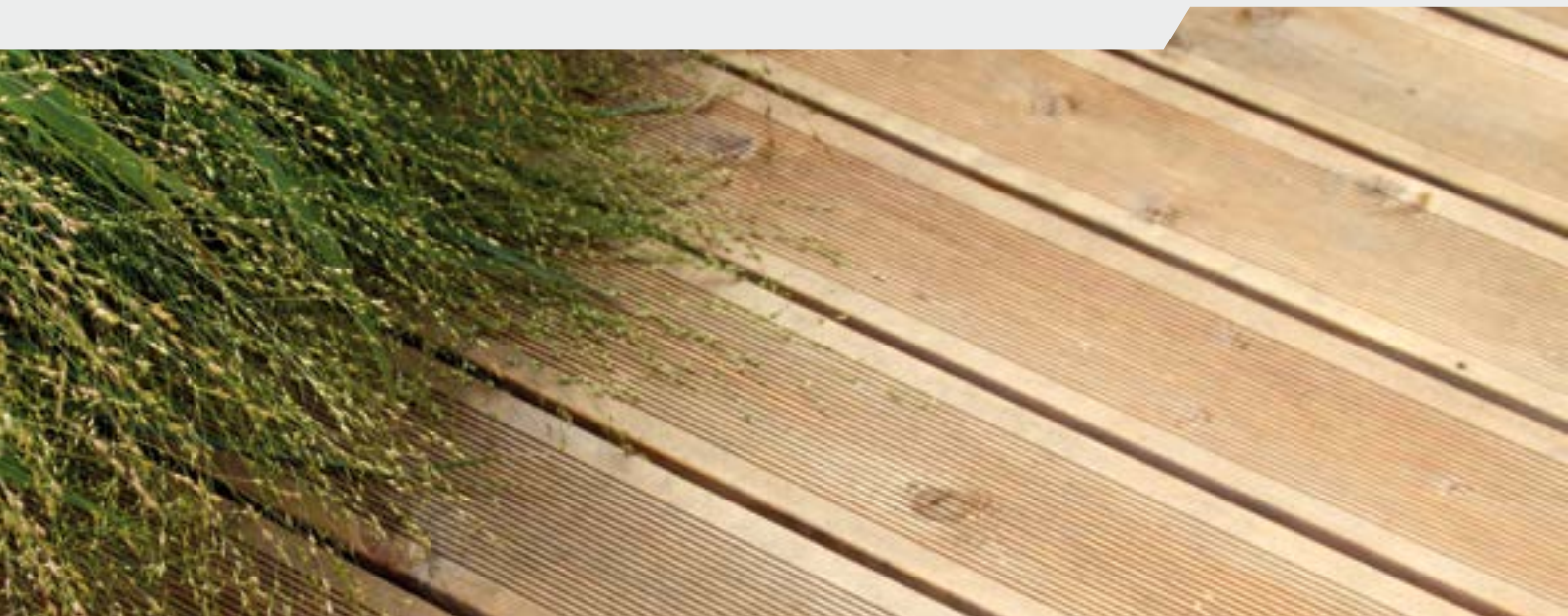
Impressum:

Herausgeber: J. u. A. Frischeis Gesellschaft m.b.H., Gerbergasse 2, 2000 Stockerau, Österreich
 Irrtümer, Druck- und Satzfehler sowie Preisänderungen vorbehalten. Bilder sind nicht farbverbindlich.
 Preise gültig bis auf Widerruf.



A photograph of a modern wooden terrace. The terrace floor is made of light-colored wooden planks. A white wall with a large glass window is on the right. A metal railing with horizontal bars is on the left. The background shows a green field and trees under a sunset sky. The text 'HOLZ TERRASSEN' is overlaid in white at the bottom right.

HOLZ TERRASSEN



Dauerhaftes Holz in freundlicher Optik

Charakteristisch für den Lärchenkern ist eine deutlich strukturierte Zeichnung der Jahresringe, die von knopfförmigen Ästen durchbrochen ist. In Farbschattierungen von gelblich-weiß über braun bis ziegelrot hat die Lärche einen lebendigen, freundlich wirkenden Auftritt. Der hohe Harzgehalt ist für den typischen Holzduft verantwortlich. Im Lauf der Zeit dunkeln Lärchen-Terrassendielen stark nach.

Das dauerhafte Nadelholz hält den Launen des Wetters von Natur aus über Jahre stand. Die Lärche hat ihre Wurzeln in Europa und ist daher auch vom ökologischen Standpunkt interessant. Je nördlicher das Wuchsgebiet der Lärche, desto feiner und dadurch auch formstabiler und dauerhafter ist das Holz.



RG32

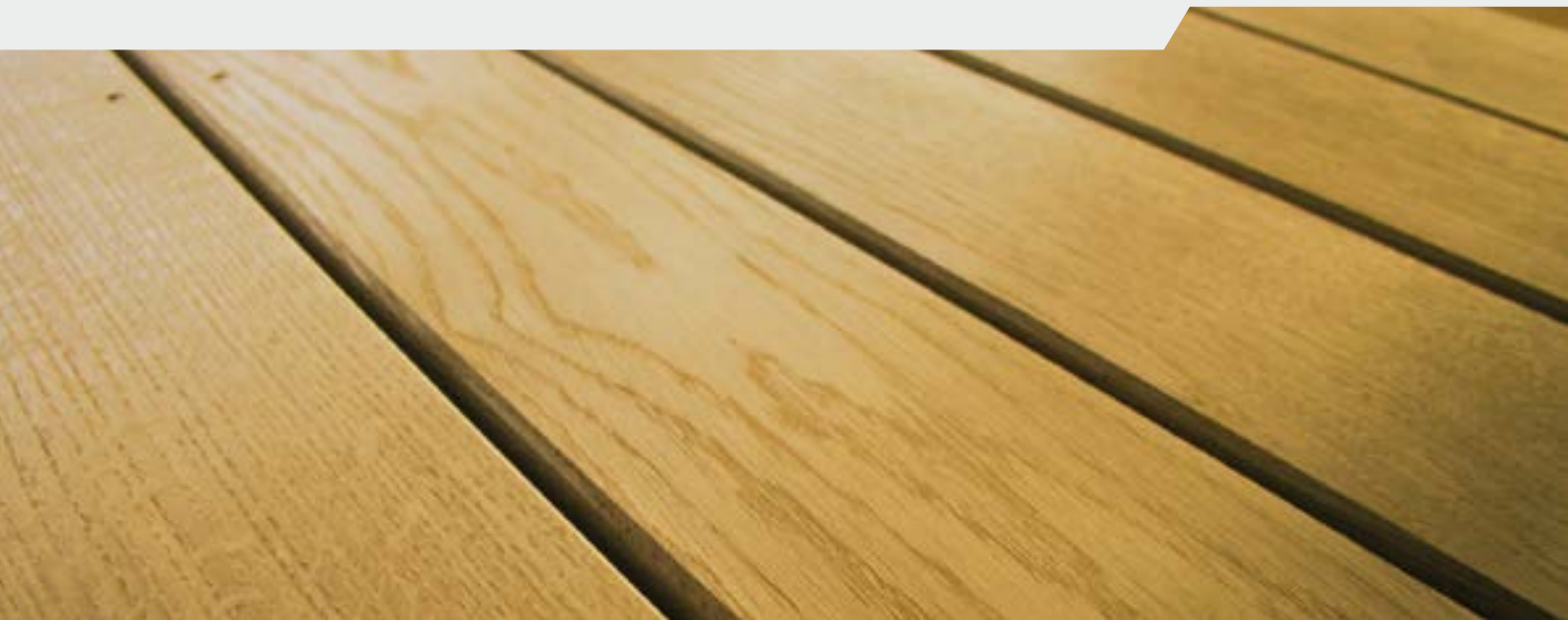
Sibirische Lärche Terrassendiele AB



Art. Nr.	55877	55902	55903
Oberseite / Unterseite	glatt / glatt	geriffelt / geriffelt	geriffelt / geriffelt
S x B (mm)	27 x 115	27 x 140	33 x 140
L (mm)	4.000	4.000 / 5.100	4.000 / 5.100
Dauerhaftigkeitsklasse (EN 350-2)	2 - 3	2 - 3	2 - 3
Empfohlenes Befestigungsmittel	Schraube Edelst. geh.	Schraube Edelst. geh.	Schraube Edelst. geh.
Empfohlene UK	Lärche	Lärche	Lärche
Empfohlener UK Abstand (mm)	500	500	600
Preis €/m² (inkl. MwSt.)¹	44,87	40,71	48,86
Preis €/m ² (exkl. MwSt.) ¹	37,39	33,93	40,71
Preis €/lfm (inkl. MwSt.)²	5,16	5,70	6,84
Preis €/lfm (exkl. MwSt.) ²	4,30	4,75	5,70
LAPRO	✓	✓	✓

¹ Kalkulationsrichtpreis ohne Berücksichtigung des tatsächlichen Dielenabstands

² Verrechnungsbasis



Charmante Tradition, starker Halt

Stärke, Robustheit, Individualität – die herausragenden Attribute der bis zu 30 Meter hohen, mächtigen Eiche kennzeichnen auch ihren Auftritt im Freien. Ihr Farbenspiel reicht von hell- bis goldbraun, überzogen von der charakteristischen, zartgrauen Patina. Unser Eichenholz weist eine Hiebreeife von 80 bis 120 Jahren auf. Mit diesem gewachsenen Holz holen Sie sich sozusagen ein Stück Geschichte vors Haus. Mit ihrer abwechslungsreichen Zeichnung und robusten Struktur verwandeln Eichen-Terrassendielen Ihren Lieblingsplatz in einen behaglichen Wohnraum unter freiem Himmel.



Wir lassen dem Rohholz in unserer Terrassenholz-Produktion genügend Zeit zur Reifung. Bei der Trocknung im Freilager tragen Regen, Wind und Sonne das Ihre dazu bei, die im Massivholz enthaltenen Stoffe (Tannine & Co.) zu reduzieren. In der technischen Trocknung wird die Holzfeuchtigkeit nochmals gesenkt.

RG32



Eiche Terrassendiele

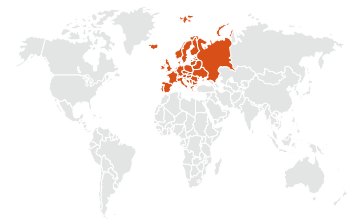
Art. Nr.	55871/0104	55871/0104		
Oberseite / Unterseite	glatt oder geriffelt	glatt oder geriffelt		
S x B (mm)	21 x 98/124	27 x 98/124		
L (mm)	1.000 - 2.500 (nach Verfügbarkeit)	1.000 - 2.500 (nach Verfügbarkeit)		
Dauerhaftigkeitsklasse (EN 350-2)	2	2		
Empfohlenes Befestigungsmittel	Schraube A4	Schraube A4		
Empfohlene UK	Rotholz	Rotholz		
Empfohlener UK Abstand (mm)	400	500		
Preis €/m² (inkl. MwSt.)¹	141,88	161,28		
Preis €/m ² (exkl. MwSt.) ¹	118,23	134,40		
Preis €/lfm (inkl. MwSt.)²	13,91	17,59	15,80	20,00
Preis €/lfm (exkl. MwSt.) ²	11,59	14,66	13,70	16,67
LAPRO				

¹ Kalkulationsrichtpreis ohne Berücksichtigung des tatsächlichen Dielenabstands
² Verrechnungsbasis



Terrassenbeläge in Rift/Halbrift-Qualität

Die harzigen Inhaltsstoffe machen die Lärche sehr dauerhaft. Durch die stehende/schräge Jahrringlage wird die Diele dimensionsstabiler und es gibt kaum Riss- und Schieferbildung. Das Holz liegt sehr ruhig und verdreht sich kaum. Die heimische Lärche hat die besten Ökobilanzwerte.



RIFT



HALBRIFT

Heimische Lärche Terrassendiele Rift/Halbrift AB



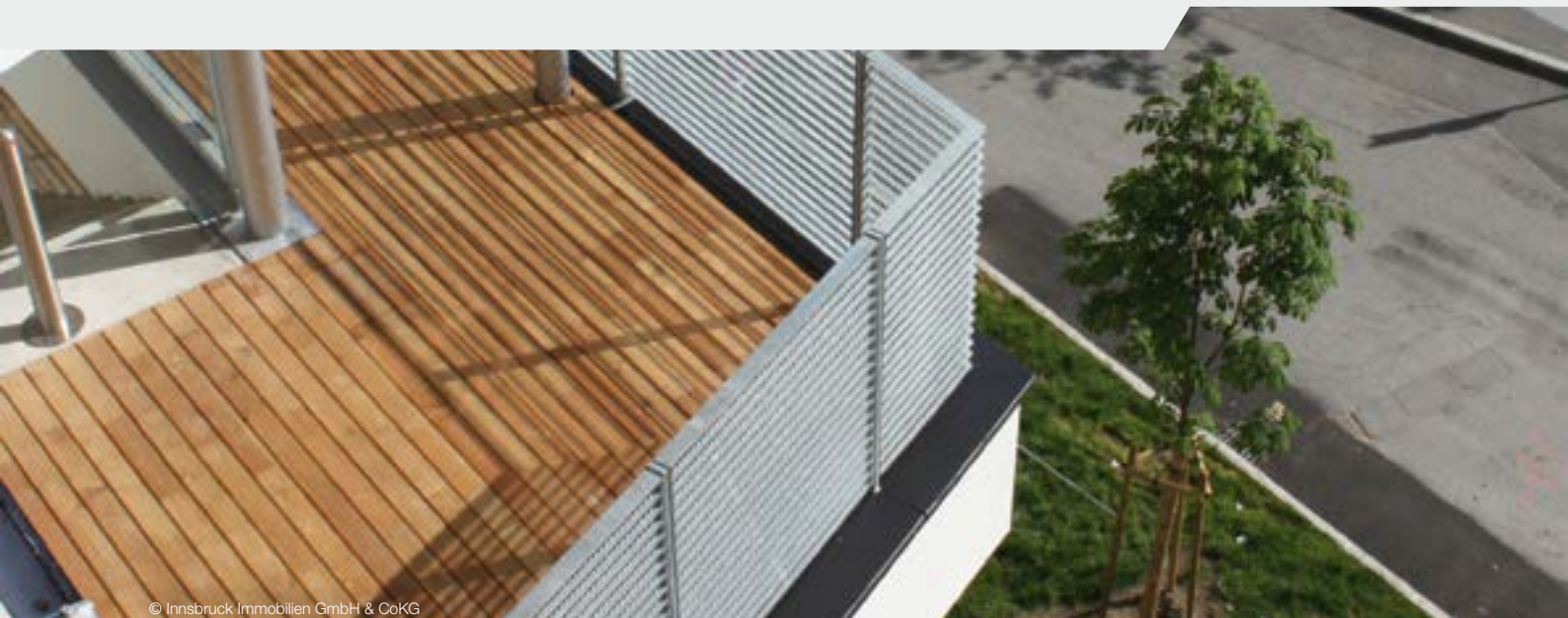
RG32

Art. Nr.	55688	55688	55683	55683
Oberseite / Unterseite	glatt/glatt	glatt/glatt	glatt/glatt	glatt/glatt
S x B (mm)	24 x 90	24 x 115	34 x 90	34 x 115
L (mm)	4.000	4.000 *	4.000	4.000
Dauerhaftigkeitsklasse (EN 350-2)	2 - 3	2 - 3	2 - 3	2 - 3
Empfohlenes Befestigungsmittel	Schraube Edelst. geh.	Schraube Edelst. geh.	Schraube Edelst. geh.	Schraube Edelst. geh.
Empfohlene UK	Lärche	Lärche	Lärche	Lärche
Empfohlener UK Abstand (mm)	500	500	600	600
Preis €/m² (inkl. MwSt.)¹	63,34	65,74	86,66	88,69
Preis €/m ² (exkl. MwSt.) ¹	52,78	54,78	72,22	73,91
Preis €/lfm (inkl. MwSt.)²	5,70	7,56	7,80	10,20
Preis €/lfm (exkl. MwSt.) ²	4,75	6,30	6,50	8,50
LAPRO	✓	✓	✓	✓

¹ Kalkulationsrichtpreis ohne Berücksichtigung des tatsächlichen Dielenabstands

² Verrechnungsbasis

* auch in 5.000 mm als Kommission erhältlich



© Innsbruck Immobilien GmbH & CoKG

Qualität in Rift/Halbrift-Qualität durch Keilzinkung

Rift/Halbrift Bretter können nur aus Starkholz erzeugt werden. Naturgemäß weisen größere Stammdurchmesser auch größere Äste auf, welche die Oberflächenqualität (Astrisse und Astausbrüche) und Oberflächenstabilität beeinträchtigen. Durch die Keilzinkung ist es möglich, einzelne mehr oder weniger kurze Brettabschnitte in der Längsrichtung wieder zu einer langen Diele zusammenzufügen. Dadurch können aus dem Rohmaterial unerwünschte Holzmerkmale wie Harzgallen, Rindeneinschlüsse oder große Äste ausgekappt werden und man erhält eine ausgesuchte Qualität.



RIFT



HALBRIFT

Heimische Lärche Terrassendiele Rift/Halbrift A keilgezinkt

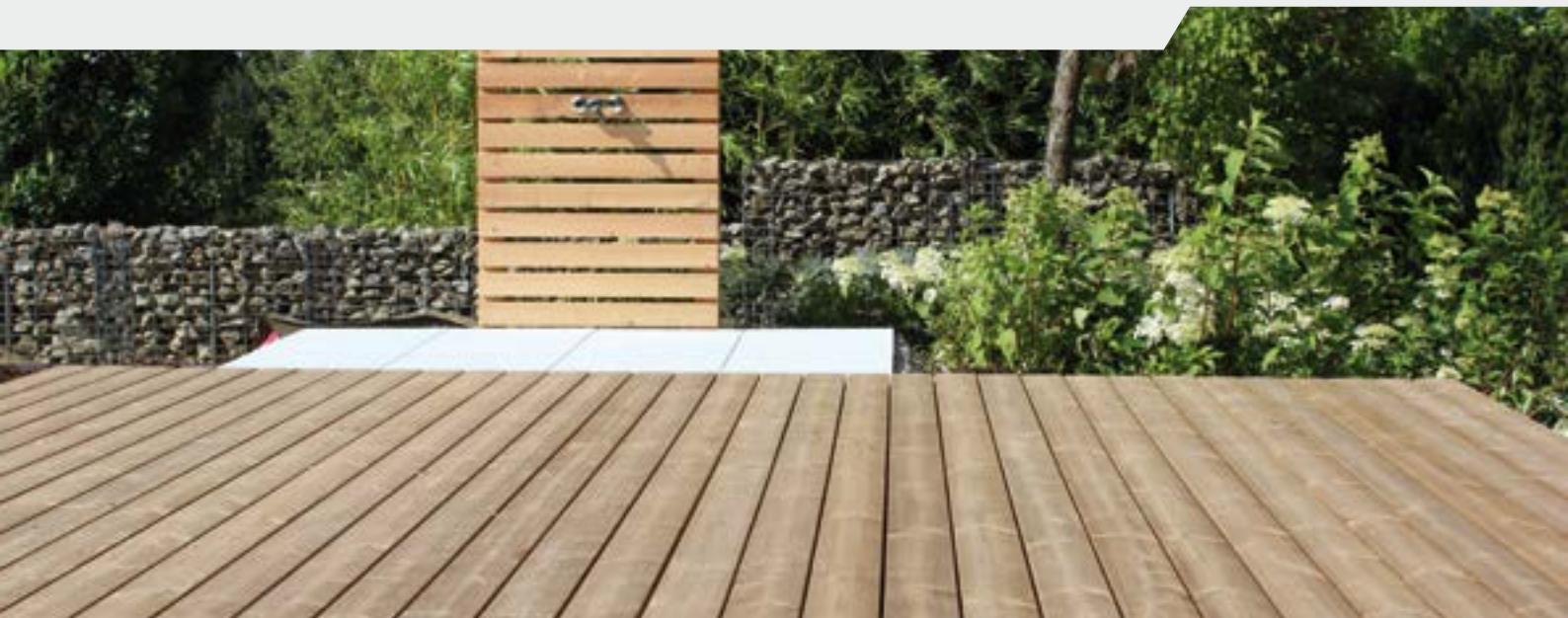


RG32

Art. Nr.	55688	55688	55683	55683
Oberseite / Unterseite	glatt/glatt	glatt/glatt	glatt/glatt	glatt/glatt
S x B (mm)	24 x 90	24 x 115	34 x 90	34 x 115
L (mm)	4.000	4.000	4.000	4.000
Dauerhaftigkeitsklasse (EN 350-2)	2 - 3	2 - 3	2 - 3	2 - 3
Empfohlenes Befestigungsmittel	Schraube Edlest. geh.	Schraube Edlest. geh.	Schraube Edlest. geh.	Schraube Edlest. geh.
Empfohlene UK	Lärche	Lärche	Lärche	Lärche
Empfohlener UK Abstand (mm)	500	500	600	600
Preis €/m² (inkl. MwSt.)¹	73,33	80,87	104,00	104,35
Preis €/m ² (exkl. MwSt.) ¹	61,11	67,39	86,67	86,96
Preis €/lfm (inkl. MwSt.)²	6,60	9,30	9,36	12,72
Preis €/lfm (exkl. MwSt.) ²	5,50	7,75	7,80	10,60
LAPRO				

¹ Kalkulationsrichtpreis ohne Berücksichtigung des tatsächlichen Dielenabstands

² Verrechnungsbasis

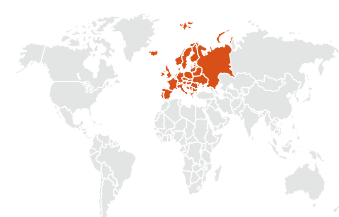


LUNAWOOD®

Behagliches Holz mit dekorativer Struktur

Thermo-Kiefer bewahrt sich die lebendige, kontrastreiche Zeichnung der Kiefern-Rohware sowie die deutliche Jahresringstruktur. Eine Terrasse aus Thermo-Kiefer vermittelt moderne Bodenständigkeit sowie ein behagliches Ambiente. Die thermische Modifizierung bringt Formstabilität und Dauerhaftigkeit für einen langfristigen Einsatz im Freien.

Dank Thermo-Veredelung nimmt die Kiefer einen warmen Karamell-Farbtönen an, der sich unter Einfluss von Licht und Wetter in ein attraktives Silbergrau wandelt. Regelmäßig mit Öl behandelt, behält sie ihre wunderbare, mittelbraune Farbe. Aus ökologischer Perspektive punktet Kiefer durch ihre Herkunft aus heimischen, europäischen Wuchsgebieten.



Thermo-Kiefer Terrassendiele AB



RG32

Art. Nr.	55781	55978	55762
Oberseite / Unterseite	glatt / glatt	fein genutet / glatt	bombiert / glatt
S x B (mm)	26 x 92	26 x 117	26 x 118
L (mm)	3.900 / 4.200	3.900 - 5.400	3.900 / 4.200 / 5.100
Dauerhaftigkeitsklasse (EN 350-2)	2	2	2
Empfohlenes Befestigungsmittel	Schraube A2	Schraube A2	clipJuAn® siehe S. 26
Empfohlene UK	Thermo-Kiefer	Thermo-Kiefer	Thermo-Kiefer
Empfohlener UK Abstand (mm)	500	500	500
Preis €/m ² (inkl. MwSt.) ¹	48,26	50,77	56,95
Preis €/m ² (exkl. MwSt.) ¹	40,22	42,31	47,46
Preis €/lfm (inkl. MwSt.) ²	4,44	5,94	6,72
Preis €/lfm (exkl. MwSt.) ²	3,70	4,95	5,60
LAPRO	✓	✓	✓

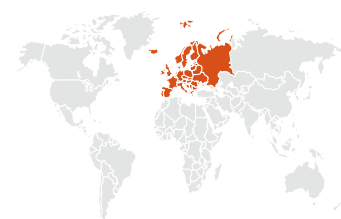
¹ Kalkulationsrichtpreis ohne Berücksichtigung des tatsächlichen Dielenabstands
² Verrechnungsbasis



Stilvolle Erscheinung, faszinierende Zeichnung

Eschenholz wirkt wie von Meisterhand gezeichnet: Die Linien der Jahresringe formieren sich zu immer neuen, außergewöhnlichen Zeichnungen. Die Rohware veredeln wir durch thermische Behandlung zu Thermo-Esche – und machen sie damit zu einem der formstabilsten Hölzer unserer Breiten mit erstklassiger Dauerhaftigkeit.

Thermo-Esche zeigt sich in einem homogenen, dunklen Farbton Marke „Latte Macchiato“, an dem sich die Konturen der Jahresringe abzeichnen. Durch die kompakte Textur und glatte Oberfläche sind diese Terrassendielen angenehm zu begehen und beweisen auch in vergrautem Stadium absolut Stil. Die Rohware beziehen wir durchwegs aus kontrollierten Wuchsgebieten in Europa.



RG32

Thermo-Esche Terrassendielen



Art. Nr.	55977			55977			55977			55693	
Oberseite / Unterseite	glatt / glatt			fein genutet / fein genutet			fein genutet / fein genutet			bombiert / glatt	
S x B (mm)	21 x 82			21 x 100			21 x 125			21 x 118	
L (mm)	≤ 1.000	1.500 - 2.800	≥ 3.000	≤ 1.000	1.500 - 2.800	≥ 3.000	≤ 1.000	1.500 - 2.800	≥ 3.000	1.500 - 2.800	≥ 3.000
Dauerhaftigkeitsklasse (EN 350-2)	1 - 2			1 - 2			1 - 2			1 - 2	
Empfohlenes Befestigungsmittel	Profix 2			Schraube A2			Schraube A2			clipJuAn® <small>siehe S. 26</small>	
Empfohlene UK	Thermo-Kiefer			Thermo-Kiefer			Thermo-Kiefer			Thermo-Kiefer	
Empfohlener UK Abstand (mm)	400			400			400			400	
Preis €/m² (inkl. MwSt.)¹	71,71	107,41	122,96	71,40	105,00	119,40	69,60	106,80	119,04	125,50	136,00
Preis €/m ² (exkl. MwSt.) ¹	59,75	89,51	102,47	59,50	87,50	99,50	58,00	88,40	99,20	104,58	113,33
Preis €/lfm (inkl. MwSt.)²	5,88	8,70	9,96	7,14	10,50	11,94	8,70	13,26	14,88	15,06	16,32
Preis €/lfm (exkl. MwSt.) ²	4,90	7,25	8,30	5,95	8,75	9,95	7,25	11,05	12,40	12,55	13,60
LAPRO		✓	✓					✓	✓	✓	✓

¹ Kalkulationsrichtpreis ohne Berücksichtigung des tatsächlichen Dielenabstands
² Verrechnungsbasis



Natürlicher Glanz, angenehmer Auftritt

Die in Afrika heimischen Sapelli-Bäume ragen 45 Meter und weiter in den Himmel. Das Terrassenholz aus nachhaltiger Forstwirtschaft weist nach sorgfältiger technischer Trocknung eine zufriedenstellende Formstabilität auf – und auch bei der Dauerhaftigkeit bringt es Sapelli auf einen ähnlichen Wert.

Frisch geschnitten, erscheint Sapelli-Kernholz in lachsfarbener Tönung. Im Lauf der Zeit entwickelt es eine satte, rötlich-dunkelbraune Färbung mit charakteristischem Goldglanz – vergleichbar mit Mahagoni. Das Edelholz wirkt wie mit feinen, kurzen Strichen schraffiert, die Fläche erscheint in eleganter Ästhetik. Die feinporige Textur verleiht Sapelli-Terrassendielen eine kompakte, glatte Oberfläche.

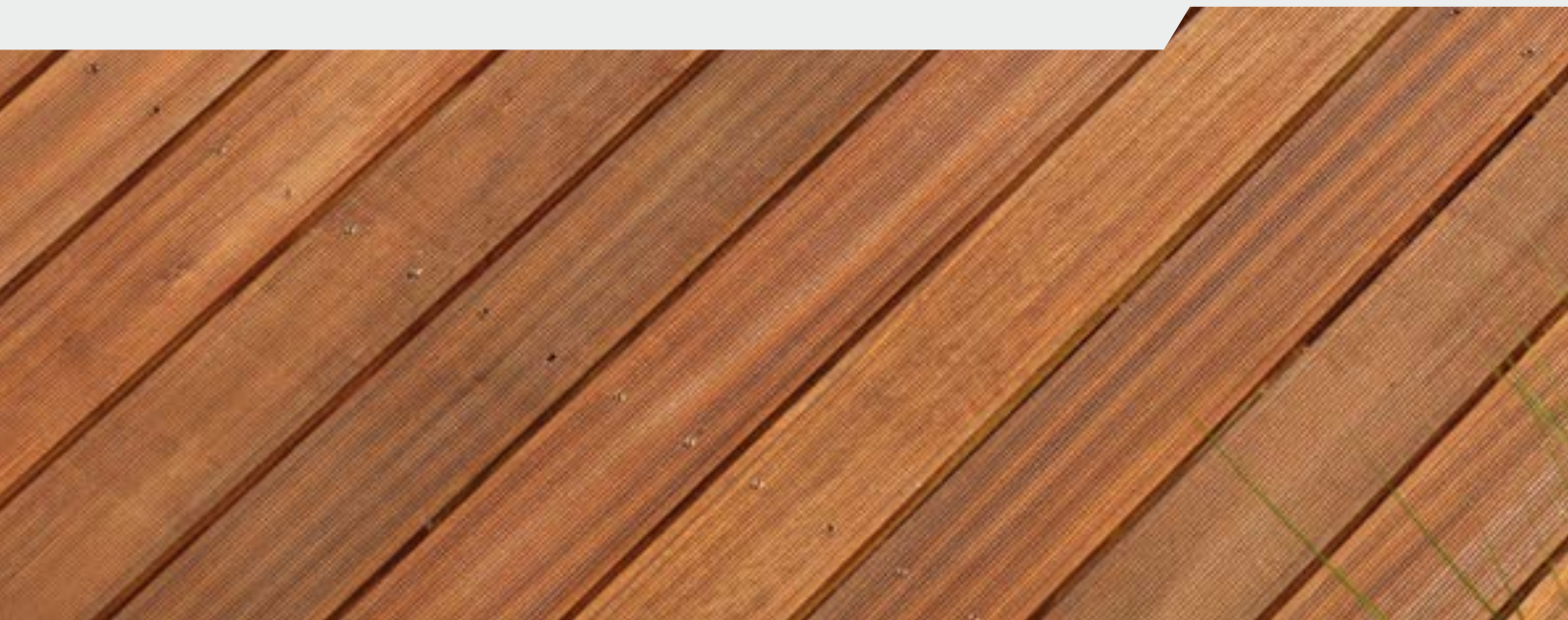

RG32


Sapelli Terrassendiele

Art. Nr.	55951
Oberseite / Unterseite	geriffelt / glatt
S x B (mm)	25 x 145
L (mm)	1.500 - 4.880
Dauerhaftigkeitsklasse (EN 350-2)	2 - 3
Empfohlenes Befestigungsmittel	Schraube A2
Empfohlene UK	Rotholz
Empfohlener UK Abstand (mm)	500
Preis €/m² (inkl. MwSt.)¹	95,59
Preis €/m ² (exkl. MwSt.) ¹	79,66
Preis €/lfm (inkl. MwSt.)²	13,86
Preis €/lfm (exkl. MwSt.) ²	11,55
LAPRO	✓

¹ Kalkulationsrichtpreis ohne Berücksichtigung des tatsächlichen Dielenabstands

² Verrechnungsbasis



Ruhiger Eindruck, Ton in Ton schattiert

Bangkirai-Bäume wachsen vor allem in Indonesien und Südostasien. Ihr Holz wird in den Herkunftsgebieten traditionell im Außenbereich eingesetzt. Und auch in Europa sind die hervorragenden witterungs-beständigen Eigenschaften schon lange bekannt.

Charakteristisch für Bangkirai-Terrassendielen sind die hellbraune bis rötliche Farbgebung, die von Diele zu Diele unterschiedlich sein kann, sowie die kaum sichtbare Zeichnung. Als Terrassen-Deck ergeben Bangkirai-Dielen daher ein eher ruhiges, Ton in Ton schattiertes Bodenbild.



RG32

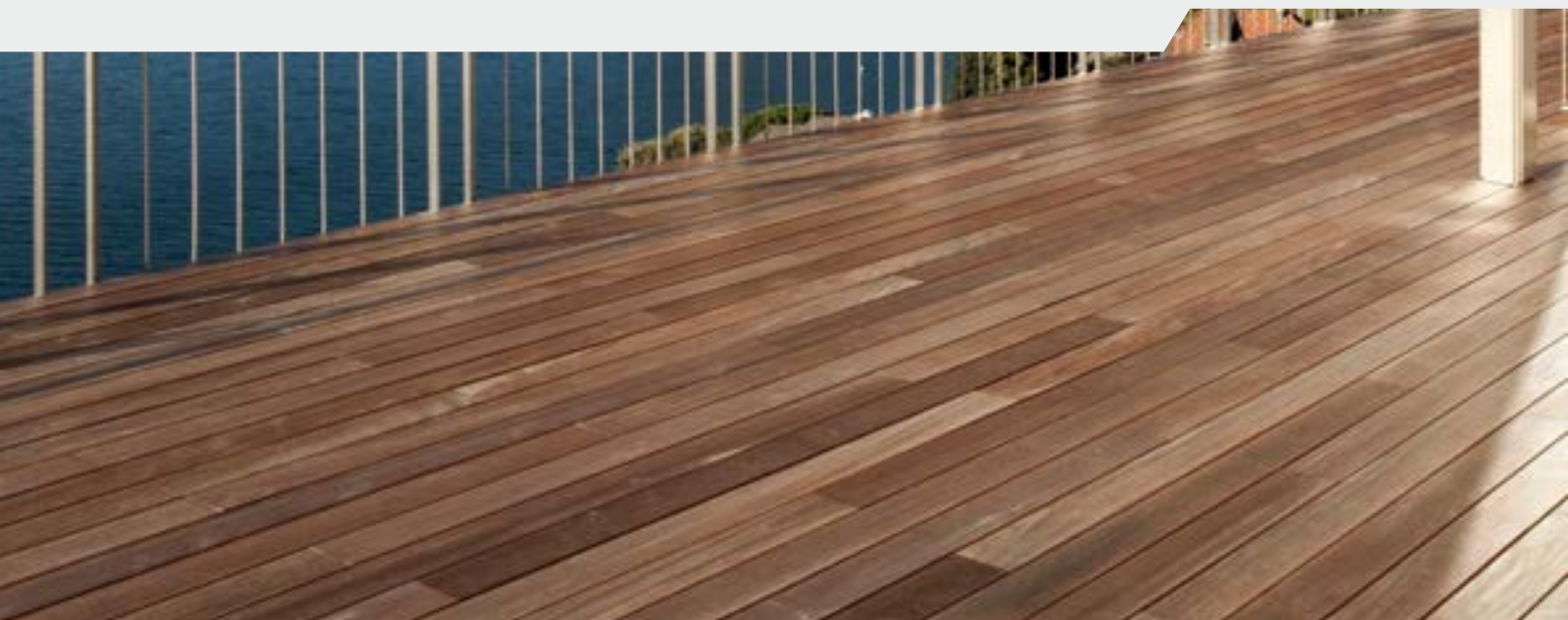


Bangkirai Terrassendielen

Art. Nr.	55921
Oberseite / Unterseite	geriffelt / grob genutet
S x B (mm)	25 x 145
L (mm)	2.140 - 4.880
Dauerhaftigkeitsklasse (EN 350-2)	2 - 3
Empfohlenes Befestigungsmittel	Schraube Edelst. geh.
Empfohlene UK	Rotholz
Empfohlener UK Abstand (mm)	500
Preis €/m² (inkl. MwSt.)¹	83,59
Preis €/m ² (exkl. MwSt.) ¹	69,66
Preis €/lfm (inkl. MwSt.)²	12,12
Preis €/lfm (exkl. MwSt.) ²	10,10
LAPRO	✓

¹ Kalkulationsrichtpreis ohne Berücksichtigung des tatsächlichen Dielenabstands

² Verrechnungsbasis



Wellenzeichnung auf warmen Brauntönen

Cumaru zählt zu den widerstandsfähigsten und dauerhaftesten Hölzern und ist ein Schwergewicht mit überdurchschnittlich fester Konsistenz. Der Baum erreicht in seinen Wuchsgebieten im tropischen Südamerika eine Höhe von rund 30 Metern.

Die Cumaru-Terrassendiele präsentiert sich weitgehend astfrei und besitzt eine matte, schoko- bis rotbraune Färbung. Sie ist von einer dichten, wellenartigen Zeichnung durchzogen. Durch die unterschiedliche Hell-Dunkel-Schattierung der einzelnen Dielen ergibt sich ein lebendiges und dennoch farblich harmonisches Terrassenbild. Die feine und gleichmäßige Textur von Cumaru-Terrassendielen fühlt sich an der Oberfläche glatt und angenehm an.



RG32



Cumaru Terrassendiele

Art. Nr.	55954
Oberseite / Unterseite	geriffelt / glatt
S x B (mm)	21 x 145
L (mm)	2.740 - 4.880
Dauerhaftigkeitsklasse (EN 350-2)	1
Empfohlenes Befestigungsmittel	Schraube A2
Empfohlene UK	Rotholz
Empfohlener UK Abstand (mm)	400
Preis €/m² (inkl. MwSt.)¹	98,90
Preis €/m ² (exkl. MwSt.) ¹	82,41
Preis €/lfm (inkl. MwSt.)²	14,34
Preis €/lfm (exkl. MwSt.) ²	11,95
LAPRO	✓

¹ Kalkulationsrichtpreis ohne Berücksichtigung des tatsächlichen Dielenabstands

² Verrechnungsbasis



Glattes Bild, hohe Standfestigkeit

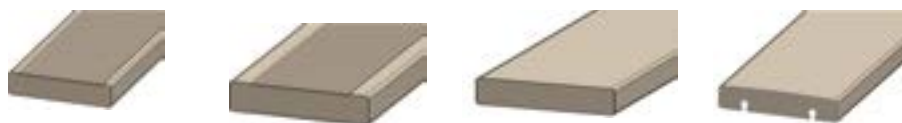
Sehr dauerhaft, dimensionsstabil und mechanisch hoch belastbar: Mit diesen Eigenschaften ist süd-amerikanischem Ipé ein langfristiger, glänzender Auftritt als Terrassendiele garantiert. Der Baum wächst bis zu 30 Meter in die Höhe und ist in der Regel bis zu 20 Meter astfrei. Das Kernholz ist in frischem Zustand hellbraun bis hellgelb-grün und dunkelt später zu Dunkelbraun bis Oliv nach.

Die Farben der einzelnen Dielen variieren und ergeben ein abwechslungsreiches Bodenbild. Der gleichmäßige, fein gezeichnete Faserverlauf sorgt für eine natürliche Glanzoptik. Hohe Dichte und feine Textur runden das buchstäblich glatte Bild der Ipé-Terrassendiele ab.



RG32

Ipé Terrassendiele FAS



Art. Nr.	55973	55973	55973	55973
Oberseite / Unterseite	geriffelt / glatt	geriffelt / geriffelt	glatt / glatt	bombiert / glatt
S x B (mm)	19 x 90	21 x 140	21 x 140	21 x 118
L (mm)	2.450 - 5.180	2.140	2.140 - 3.970	2.140 - 3.970
Dauerhaftigkeitsklasse (EN 350-2)	1	1	1	1
Empfohlenes Befestigungsmittel	Schraube Edelst. geh.	Schraube Edelst. geh.	Schraube Edelst. geh.	clipJuAn® siehe S. 24
Empfohlene UK	Rotholz	Rotholz	Rotholz	Rotholz
Empfohlener UK Abstand (mm)	400	400	400	400
Preis €/m² (inkl. MwSt.)¹	142,67	163,72	163,72	170,48
Preis €/m ² (exkl. MwSt.) ¹	118,89	136,43	136,43	142,07
Preis €/lfm (inkl. MwSt.)²	12,84	22,92	22,92	24,72
Preis €/lfm (exkl. MwSt.) ²	10,70	19,10	19,10	20,60
LAPRO			✓	

¹ Kalkulationsrichtpreis ohne Berücksichtigung des tatsächlichen Dielenabstands
² Verrechnungsbasis



Freiluft-Klassiker mit spannender Optik

Teak stammt ursprünglich aus den Monsungebieten Süd- und Südost-Asiens. Es zählt wohl zu den bekanntesten Hölzern, nicht nur im Freiluft-Bereich. Dieses klassische Terrassenholz ist in Sachen Outdoor-Einsatz bestens erprobt.

Edles Teak beeindruckt durch seine Dauerhaftigkeit und hohe natürliche Resistenz ebenso wie durch seinen überzeugenden, ästhetischen Auftritt. Die Teak-Terrassendiele in hellem Lederbraun weist in ihrer Farbgebung Ähnlichkeit mit europäischem Nussholz auf. Unter Sonnenlicht dunkelt sie etwas nach. Zu ihren Kennzeichen zählt die deutlich strukturierte Zeichnung, die jeder Diele einen einzigartigen, spannenden Charakter verleiht.



RG32

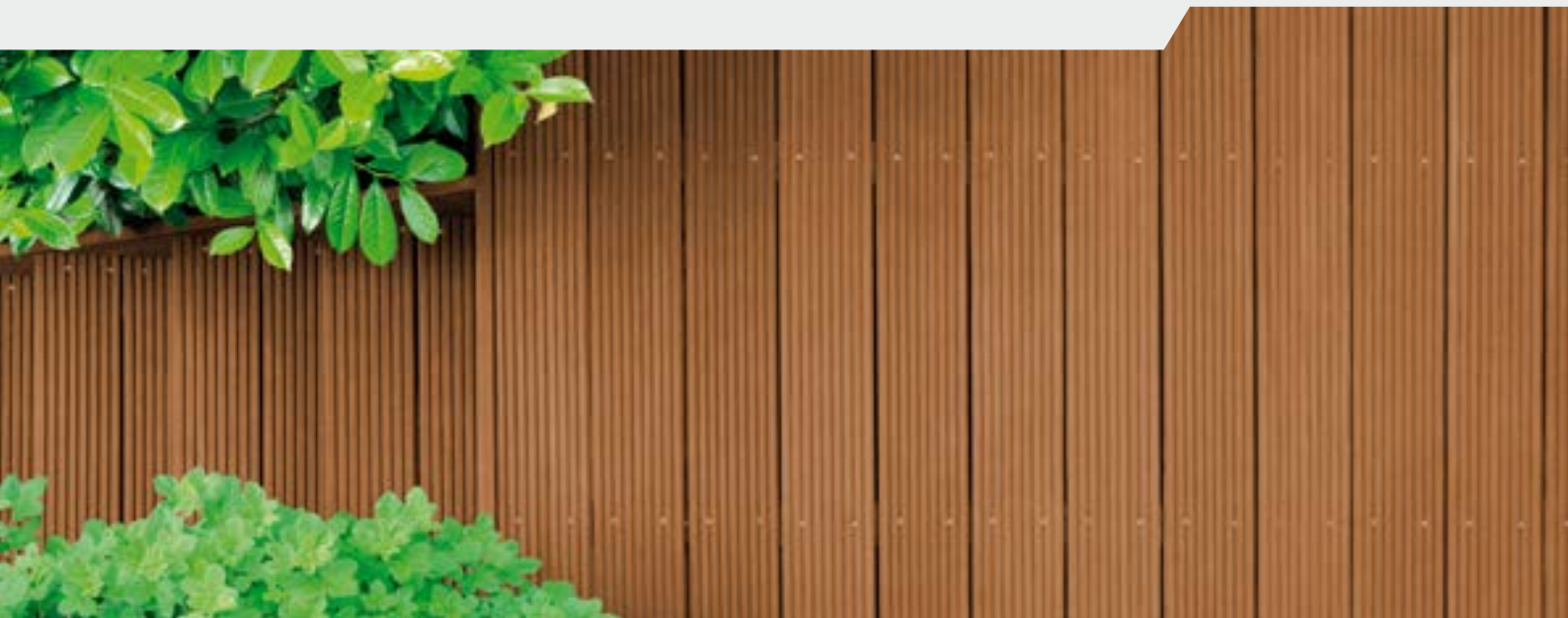


Teak Terrassendiele

Art. Nr.	-
Oberseite / Unterseite	glatt / glatt
S x B (mm)	21 x 115
L (mm)	auf Anfrage
Dauerhaftigkeitsklasse (EN 350-2)	1
Empfohlenes Befestigungsmittel	Schraube A4
Empfohlene UK	Rotholz
Empfohlener UK Abstand (mm)	400
Preis €/m² (inkl. MwSt.)¹	auf Anfrage
Preis €/m² (exkl. MwSt.)¹	auf Anfrage
Preis €/lfm (inkl. MwSt.)²	auf Anfrage
Preis €/lfm (exkl. MwSt.)²	auf Anfrage
LAPRO	

¹ Kalkulationsrichtpreis ohne Berücksichtigung des tatsächlichen Dielenabstands

² Verrechnungsbasis



Elegante Optik mit dauerhafter Wirkung

Der Merbau-Baum wächst in Süd- und Südostasien sowie in Madagaskar. Dort vertraut man schon seit langer Zeit auf seine natürliche Dauerhaftigkeit, die ihn zum idealen Kandidaten für den Außenbereich macht. Und mehr noch: Merbau-Holz ist resistent gegen Pilzbefall und Insekten, formstabil und hat ein vergleichsweise geringes Schwindverhalten.

Robust und doch elegant in der Optik: Merbau besticht durch einen natürlichen Glanz und zeigt sich in einem Farbspektrum von hellem, rötlichem Braun bis zu dunklem Kupferbraun. Das harmonische Bild des Holzes mit seiner geradlinigen und erdigen Maserung macht es besonders dekorativ und verleiht der Terrasse eine exotische, warme Note.



RG32



Merbau Terrassendiele

Art. Nr.	55824
Oberseite / Unterseite	geriffelt / grob genutet
S x B (mm)	25 x 145
L (mm)	2.150 - 4.880
Dauerhaftigkeitsklasse (EN 350-2)	1 - 2
Empfohlenes Befestigungsmittel	Schraube Edeltst. geh.
Empfohlene UK	Rotholz
Empfohlener UK Abstand (mm)	500
Preis €/m² (inkl. MwSt.)¹	94,76
Preis €/m ² (exkl. MwSt.) ¹	78,97
Preis €/lfm (inkl. MwSt.)²	13,74
Preis €/lfm (exkl. MwSt.) ²	11,45
LAPRO	

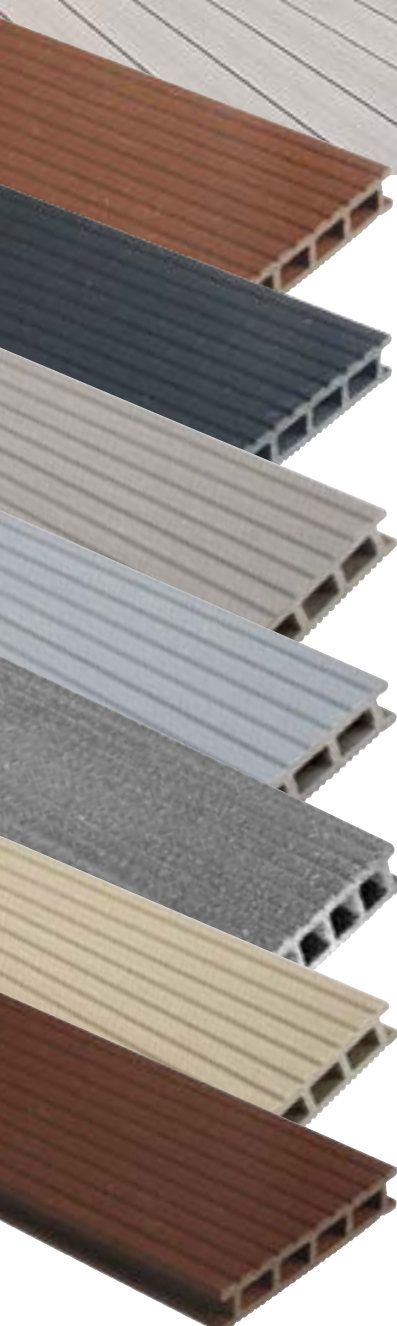
¹ Kalkulationsrichtpreis ohne Berücksichtigung des tatsächlichen Dielenabstands

² Verrechnungsbasis





WPC TERRASSEN



LAPRO

AUTUMN BROWN **01** ✓
PG 1

NIGHT SKY BLACK **02**
PG 1

SILVER GREEN **03** ✓
PG 2

PEARL GREY **04** ✓
PG 2

STONE GREY **05** ✓
PG 1

SUNNY BEIGE **06** ✓
PG 2

CHESTNUT BROWN **07** ✓
PG 1

The Biofore Company  **UPM**



UPM
PROFI DECK

Grüne Rohstoffe

Das in Finnland entwickelte WPC (Wood Plastic Composite) aus dem Hause UPM firmiert unter dem Namen „UPM ProFi“ und wurde für den langlebigen Einsatz im Außenbereich entwickelt. Die wichtigsten Bestandteile dieses Verbundstoffes sind gereinigte Kunststoffpolymere sowie Papier, das als Überschuss in der Produktion von selbstklebenden Etiketten abfällt. Das „UPM ProFi“-Material ist vollständig recyclebar. Sämtliche verwendeten Stoffe sind für die Umwelt ungiftig, PVC und schädliche Chemikalien kommen gar nicht zum Einsatz. UPM hat für sein innovatives und freundliches Verbundmaterial den renommierten „Green Good Design Award“ erhalten.



Der Green Good Design™ Award wird durch das Architektur- und Designmuseum „The Chicago Athenaeum“ und das Europäische Zentrum für Architektur, Kunst, Design und Städtebauliche Studien verliehen.

Farben aus der Natur

Das innovative Terrassenprogramm „UPM ProFi Deck“ ist in sieben natürlichen Farben erhältlich, beliebige Farbkombinationen beim Verlegen sind willkommen. Dank strapazierfähiger Oberfläche, dauerhafter Farben und Formstabilität eignet sich dieses Material ausgezeichnet für Garten- und Dachterrassen, Restaurants, Poolumrandungen, Gartenwege und Bootsanleger. Die beidseitig profilierten Terrassendielen sehen über Jahre hervorragend aus, während sich der Pflegeaufwand auf ein Minimum beschränkt. Das Verbundmaterial ist beinahe völlig frei von Lignin, dem Holzmolekül, das für die Vergrauung verantwortlich ist. Da die steinartige Oberfläche geschlossen ist, können Flüssigkeiten wie Wein oder Öl einfach abgewischt werden. Bei „UPM ProFi Decks“ besteht keine Gefahr, sich an Schiefen oder Splintern zu verletzen. Wegen des hohen Reibungskoeffizienten der Oberfläche ist der Boden selbst bei Nässe rutschfest.

Das System

Durch die Hohlkammerstruktur ist das Produkt besonders strapazierfähig. Kabel können unsichtbar in den Kanälen verlegt werden. Mit herkömmlichen Holzbearbeitungswerkzeugen lässt sich hier gut arbeiten. Die Terrassendielen sind durch das T-Clip-System einfach mit der Unterkonstruktion verschraubbar. Aufgrund der hervorragenden Eigenschaften der Dielen darf die Terrasse auch ohne Gefälle verlegt werden und ist trotz dessen nicht der Gefahr der Frostsprengung ausgesetzt.

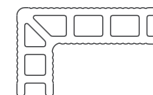
INFO

UPM ProFi kann man auch auf einer **Alu-Unterkonstruktion (Alu-UK)** verlegen.

siehe S. 48

Bitte beachten Sie die Verlegehinweise des Herstellers unter www.upmprofi.de/wpc-verlegung/.

RG32



Art. Nr.	55960		55962	55964	55964
Bezeichnung	UPM ProFi Deck Terrassendiele		UPM ProFi Deck Unterkonstruktion⁴ Stone grey/Autumn brown	UPM ProFi Deck Seitenblende	UPM ProFi Deck Stufenkante
S x B (mm)	28 x 150		40 x 60	12 x 66	68 x 110
L (mm)	4.000 / 5.000		4.000	4.000	4.000
Preis €/m² (inkl. MwSt.)¹	PG 1	PG 2	25,20 (2,5 LFM)	-	-
Preis €/m ² (exkl. MwSt.) ¹	94,40	96,80	21,00 (2,5 LFM)	-	-
Preis €/lfm (inkl. MwSt.)²	14,16	14,52	10,08	5,76	33,72
Preis €/lfm (exkl. MwSt.) ²	11,80	12,10	8,40	4,80	28,10
LAPRO	✓	✓	✓	✓	✓



Art. Nr.	55968	55968	55968	55968/1200
Bezeichnung	UPM ProFi Deck T-Clip inkl. Schraube³ Stone grey/Autumn brown	UPM ProFi Deck ProFi Clip inkl. Schraube^{3*}	UPM ProFi Deck Alu Rail	UPM ProFi Deck Start Clip inkl. Schraube A4 4 x 40³
Dimension (mm)	22	22	22 x 26	-
L (mm)	45	63	4.000	-
VPE	100 STK	100 STK	LFM	50 STK
Preis €/m² (inkl. MwSt.)¹	13,13 (16,5 STK)	17,46 (16,5 STK)	43,30 (6,5 LFM)	-
Preis €/m ² (exkl. MwSt.) ¹	10,94 (16,5 STK)	14,55 (16,5 STK)	36,08 (6,5 LFM)	-
Preis €/VPE (inkl. MwSt.)²	79,56	105,84	6,66	58,56
Preis €/VPE (exkl. MwSt.) ²	66,30	88,20	5,55	48,80
LAPRO		✓	✓	✓

¹ Kalkulationsrichtpreis ohne Berücksichtigung des tatsächlichen Dielenabstands ² Verrechnungsbasis ³ Zur Befestigung von Dielen in 90° zueinander; ProFi-Clip deckt UK vollkommen ab.

³ Bei Verwendung auf Alu-Unterkonstruktion bitte **Terrassenschraube A4 4 x 24 (Art. Nr. 55968/1111)** verwenden. Für die Direktfixierung und den Start Clip bitte **ProFi Bohrschraube A2 3,9 x 22 (Art. Nr. 55968/1112)** verwenden.

⁴ Bei Rahmenausführung der Unterkonstruktion empfehlen wir einen Winkelverbinder. Wenden Sie sich dafür an Ihren Frischeis-Verkaufsberater.



LAPRO

GREY 01 ✓

CHESTNUT 02 ✓

CEDAR 03 ✓

REDWOOD 04 ✓



TIMBER
TECH
TWINFINISH

Vielseitiger Einsatz, angenehme Haptik

„TwinFinish“ hat gleich zwei beste Seiten und eröffnet dadurch eine Vielfalt an Gestaltungsmöglichkeiten. Auf der einen Seite zeigt die besonders rutschfeste VertiGrain™-Oberfläche authentischen Holz-Look mit naturnaher, fühlbarer Maserstruktur. Auf der Rückseite präsentiert sich „TwinFinish“ mit eleganter, feiner Riffelung. Durch den sichtbaren Einsatz beider Oberflächen lassen sich kontrastreiche Akzente setzen, die Ihrer Terrasse einen unverkennbaren, individuellen Charakter verleihen. Besonders hervorzuheben sind die einfache Verlegung und unsichtbare Befestigung der Terrassendiele.

Während die gebürstete VertiGrain™-Oberfläche als Terrassenfläche verlegt wird, rückt die zweite Seite der „TwinFinish“-Diele integrierte Stil-Elemente wie Bänke, Boxen & Co ins Blickfeld. TimberTech gewährt 25 Jahre beschränkte Garantie bei Anwendungen im Wohnungsbau.



Einfach verlegt, unsichtbar befestigt

TimberTech Terrassendiele zu verlegen ist einfach und benötigt nur die üblichen Werkzeuge zur Holzbearbeitung. Die Verlegerichtung wird durch die leichte Einkerbung entlang der Nut vorgegeben. Bei Verlegung mit verdeckten CONCEALoc®-Befestigungen sind keine Schrauben sichtbar. Mit Hilfe der TimberTech-Verlegepistole ist die Terrasse im Handumdrehen aufgebaut. Der CONCEALoc®-Befestiger eignet sich jedoch nur zur Befestigung auf der Holz-Unterkonstruktion. Bei der Frischeis Alu-Unterkonstruktion empfehlen wir unsere Twin Befestigungsmittel zur nicht sichtbaren Befestigung.

INFO
Bei der Frischeis Alu-Unterkonstruktion empfehlen wir unsere **Twin Befestigungsmittel** zur nicht sichtbaren Befestigung.
siehe S. 44

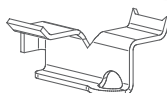
Bitte beachten Sie die Verlegehinweise des Herstellers unter www.timbertechoesterreich.at.

RG32

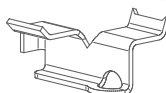


Art. Nr.	55703
Bezeichnung	TimberTech TwinFinish Terrassendiele
S x B (mm)	25 x 136
L (mm)	4.880
Preis €/m² (inkl. MwSt.)¹	122,60
Preis €/m ² (exkl. MwSt.) ¹	102,17
Preis €/lfm (inkl. MwSt.)²	16,92
Preis €/lfm (exkl. MwSt.) ²	14,10
LAPRO	✓

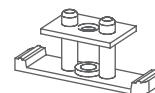
RG32



RG32



RG32



RG33

Art. Nr.	55707/0010	55707/0011	55707/0020	55014/1026
Bezeichnung	TimberTech CONCEALoc inkl. Schraube	TimberTech CONCEALoc inkl. Schraubenmagazin	TimberTech Verlegepistole*	Twin inkl. Schraube mit Bohrspitze
VPE	175 STK	900 STK	1 STK	200 STK
Empfohlene UK	Thermo-Kiefer	Thermo-Kiefer	-	Alu
Preis €/m² (inkl. MwSt.)¹	14,81 (17,5 STK)	14,46 (17,5 STK)	-	21,53 (17,5 STK)
Preis €/m ² (exkl. MwSt.) ¹	12,34 (17,5 STK)	12,05 (17,5 STK)	-	17,94 (17,5 STK)
Preis €/VPE (inkl. MwSt.)²	148,08	744,00	948,00	246,00
Preis €/VPE (exkl. MwSt.) ²	123,40	620,00	790,00	205,00
LAPRO	✓	✓	✓	✓

¹ Kalkulationsrichtpreis ohne Berücksichtigung des tatsächlichen Dielenabstands

² Verrechnungsbasis

* Zur einfachen Verlegung stellen wir die TimberTech-Verlegepistole zur Verfügung. Damit verlegen Sie TimberTech-Terrassen im Handumdrehen (nur mit Schraubenmagazin verwendbar). Leihgebühr 25 Euro/Woche exkl. MwSt (30 Euro/Woche inkl. MwSt).



LAPRO

PECAN 01

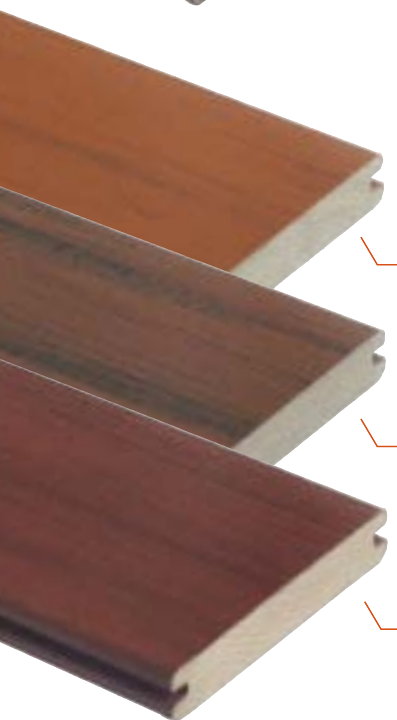
MOCHA 02 ✓

TIGERWOOD 03 ✓

ASHWOOD 04 ✓



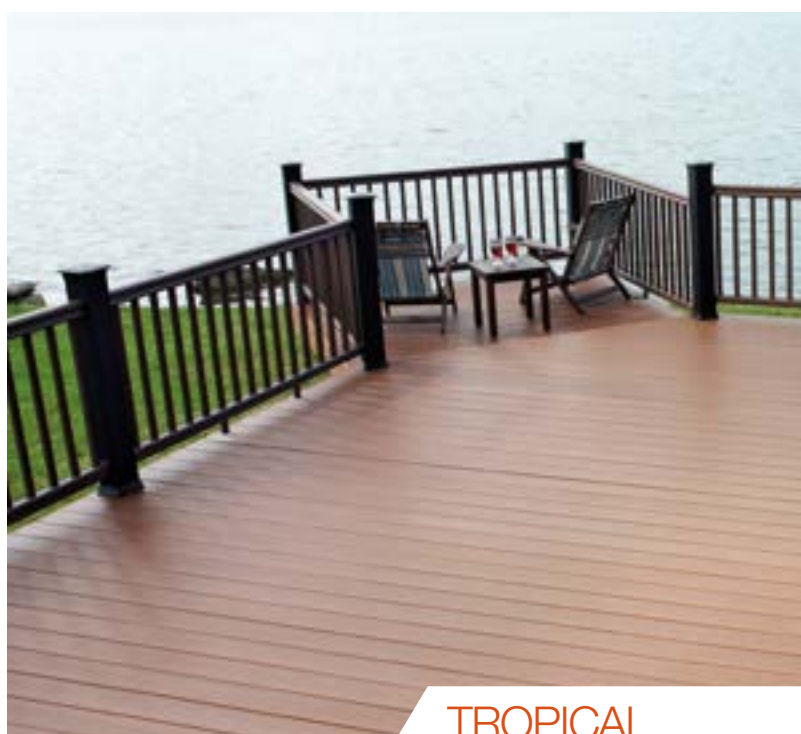
LEGACY



PACIFIC TEAK 01

PACIFIC WALNUT 02

PACIFIC ROSEWOOD 03



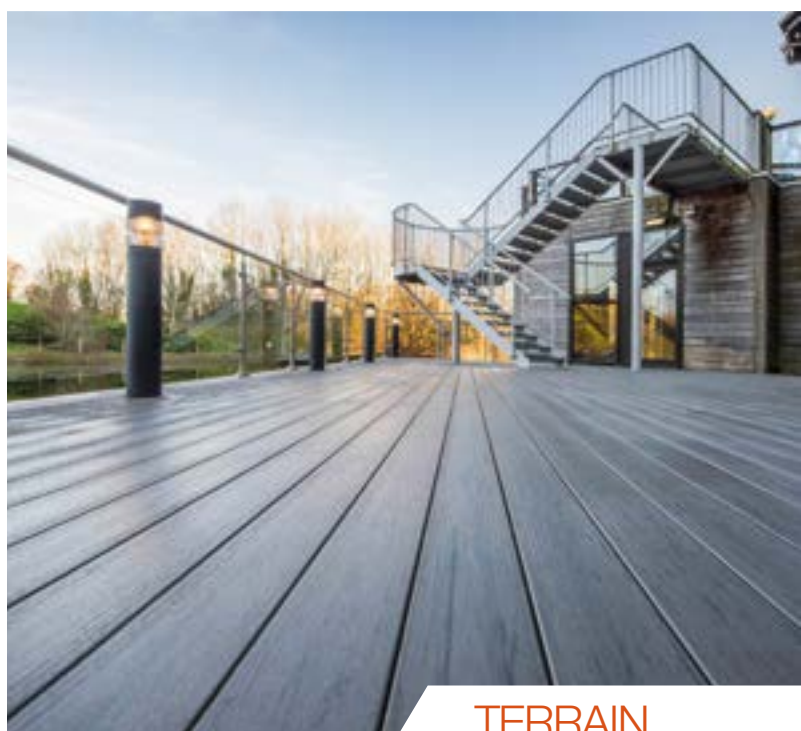
TROPICAL



LAPRO

SILVER MAPLE 01 ✓

BROWN OAK 02 ✓



TERRAIN

TIMBERTECH LEGACY, TROPICAL UND TERRAIN

Hart im Nehmen, natürlich in der Optik

TimberTech Legacy, Tropical und Terrain bieten eine noch nie dagewesene Widerstandsfähigkeit gegen Kratzer, Flecken und Ausbleichen. Das Design punktet in warmen, natürlichen Holzttönen und eine authentische Maserung. Durch die schützende Polymerhülle widersteht die Diele den Witterungseinflüssen und alltäglichen Missgeschicken, denen die meisten Terrassendielen ausgesetzt sind.

Dank der 25-jährigen Garantie auf Farbton und Fleckenbeständigkeit können Sie sich vollkommen sicher fühlen.

Einfach verlegt, unsichtbar befestigt

TimberTech Terrassendielen zu verlegen ist einfach und benötigt nur die üblichen Werkzeuge zur Holzbearbeitung. Bei Verlegung mit verdeckten CONCEALoc®-Befestigungen sind keine Schrauben sichtbar. Mit Hilfe der TimberTech-Verlegepistole ist die Terrasse im Handumdrehen aufgebaut. Der CONCEALoc®-Befestiger eignet sich jedoch nur zur Befestigung auf der Holz-Unterkonstruktion. Bei der Frischeis Alu-Unterkonstruktion empfehlen wir unsere Twin Befestigungsmittel zur nicht sichtbaren Befestigung.

▲ **Legacy:** Zeitlose, wohnlich warme Farbtöne wie handbearbeitetes Hartholz.

▲ **Tropical:** Tropisch warme Farbtöne und organische Muster erzeugen eine authentische Maserung.

▲ **Terrain:** Preisgünstige Diele in zeitlos eleganten Erdtönen.

Bitte beachten Sie die Verlegehinweise des Herstellers unter www.timbertechoesterreich.at.

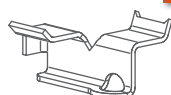
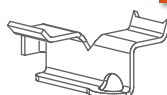
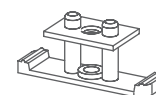
**INFO**

Bei der Frischeis Alu-Unterkonstruktion empfehlen wir unsere **Twin Befestigungsmittel** zur nicht sichtbaren Befestigung.

siehe S. 44

**RG32**

Art. Nr.	55708	55702	55704
Bezeichnung	TimberTech Legacy Terrassendiele	TimberTech Tropical Terrassendiele	TimberTech Terrain Terrassendiele
S x B (mm)	24 x 136	24 x 136	24 x 136
L (mm)	4.880	4.880	4.880
Preis €/m² (inkl. MwSt.)¹	165,89	143,82	116,92
Preis €/m ² (exkl. MwSt.) ¹	138,24	119,85	97,43
Preis €/lfm (inkl. MwSt.)²	22,56	19,56	15,90
Preis €/lfm (exkl. MwSt.) ²	18,80	16,30	13,25
LAPRO	✓		✓

**RG32****RG32****RG32****RG33**

Art. Nr.	55707/0010	55707/0011	55707/0020	55014/1026
Bezeichnung	TimberTech CONCEALoc inkl. Schraube	TimberTech CONCEALoc inkl. Schraubenmagazin	TimberTech Verlegepistole*	Twin inkl. Schraube mit Bohrspitze
VPE	175 STK	900 STK	1 STK	200 STK
Empfohlene UK	Thermo-Kiefer	Thermo-Kiefer	-	Alu
Preis €/m² (inkl. MwSt.)¹	14,81 (17,5 STK)	14,46 (17,5 STK)	-	21,53 (17,5 STK)
Preis €/m ² (exkl. MwSt.) ¹	12,34 (17,5 STK)	12,05 (17,5 STK)	-	17,94 (17,5 STK)
Preis €/VPE (inkl. MwSt.)²	148,08	744,00	948,00	246,00
Preis €/VPE (exkl. MwSt.) ²	123,40	620,00	790,00	205,00
LAPRO	✓	✓	✓	✓

¹ Kalkulationsrichtpreis ohne Berücksichtigung des tatsächlichen Dielenabstands ² Verrechnungsbasis

* Zur einfachen Verlegung stellen wir die TimberTech-Verlegepistole zur Verfügung. Damit verlegen Sie TimberTech-Terrassen im Handumdrehen (nur mit Schraubenmagazin verwendbar). Leihgebühr 25 Euro/Woche exkl. MwSt (30 Euro/Woche inkl. MwSt).



RASCH, UNSICHTBAR & PRÄZISE

Mit clip**JuAn**® setzen Sie auf ein ultra-widerstandsfähiges Material: Dieser besondere Clip wird aus POM (Polyoxymethylen) hergestellt – einem Kunststoff mit höchsten technischen Eigenschaften, der zum Beispiel auch bei der Herstellung von Skischuhen eingesetzt wird. Zudem hat clip**JuAn**® die härtesten Tests erfolgreich durchlaufen, speziell in Bezug auf Scherkräfte unter extremen Temperaturschwankungen.

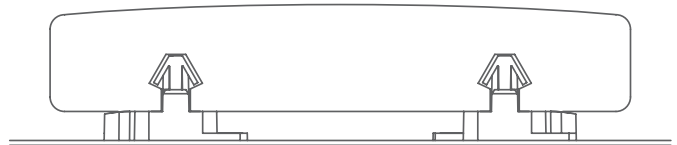
DIE KONKRETEN VORTEILE:

Dauerhaftigkeit und Stabilität

- ▲ Die Abstände zwischen den Terrassendielen sind vorgegeben, was eine perfekte Ausrichtung garantiert.
- ▲ Die Nut auf der Rückseite reduziert die Spannung im Holz und verbessert dadurch die Stabilität.
- ▲ Diese Entspannungsnuten reduzieren das Verziehen und Verformen des Holzes um bis zu 40 Prozent.
- ▲ Um ein gleichmäßiges Verlegebild über die Jahreszeiten mit den unterschiedlichen Witterungseinflüssen zu gewährleisten, wird empfohlen, die Dielen auf zumindest einem Befestigungspunkt mit einem Polymerkleber zu fixieren! (Art.Nr. 55040/0029)

Flexibilität

- ▲ Die ovalen Schraublöcher des clip**JuAn**® geben im verschraubten Zustand zusätzliche Flexibilität.
- ▲ Dadurch wird das natürliche Quellen und Schwinden von Holz berücksichtigt und unterstützt.



Langlebigkeit

- ▲ Die Auszugsfestigkeit der Terrassendiele liegt bei bis zu 160 kg/Befestigungspunkt.
- ▲ Die Dicke der Clip-Auflage garantiert eine klare Trennung und somit auch die Hinterlüftung zwischen Diele und Unterkonstruktion.
- ▲ Der Clip ist vor UV-Strahlung geschützt (nur diese Strahlung könnte die Eigenschaften von Polyoxymethylen unter Umständen beeinflussen).

Austauschbarkeit

- ▲ Der Austausch einzelner beschädigter Terrassendielen ist möglich - mit dem neuen „Perfect Rail“-System ist eine De- und Neumontage mit entsprechendem Werkzeug sogar noch einfacher.

01 clipJuAn® SOLO Einzelstück, circa 45 Stück/m²

Der „clipJuAn® SOLO“ wird für die Befestigung von ungewöhnlichen Flächen verwendet, zum Beispiel für gerundete Wege oder frei geformte Randbereiche.

RG33

Art.Nr.	Bezeichnung	VPE	Lapro	Preis €/VPE (exkl. MwSt.)	Preis €/VPE (inkl. MwSt.)
55040/0001	Befestigungs-clipJuAn® SOLO exklusive Schraube	50 STK		14,95	17,94
55040/0002	Befestigungs-clipJuAn® SOLO exklusive Schraube	1000 STK		279,00	334,8
55040/0003	Schablone-clipJuAn® 120	1 STK		81,75	98,10
55040/0016	Schraube ES 4,5x35 (Clip-Holz)	200 STK	✓	19,90	23,88



02 clipJuAn® STAB circa 7 Stück/m²

Der „clipJuAn® STAB“ bietet eine einfache Befestigung für Unterkonstruktionen aus Holz oder Aluminium.

RG33

Art.Nr.	Bezeichnung	VPE	Lapro	Preis €/VPE (exkl. MwSt.)	Preis €/VPE (inkl. MwSt.)
55040/0022	Befestigungs-clipJuAn® STAB 120 L = 37 cm, exklusive Schraube (6 STK/STAB)	280 STK	✓	606,00	727,20
55040/0006	Befestigungs-clipJuAn® STAB 120 L = 37 cm, exklusive Schraube (6 STK/STAB)	1 STK	✓	2,35	2,82
55040/0029	Hybrid-Polymerkleber weiß 290 ml, Befestigung Clip/Diele	1 STK	✓	15,10	18,12

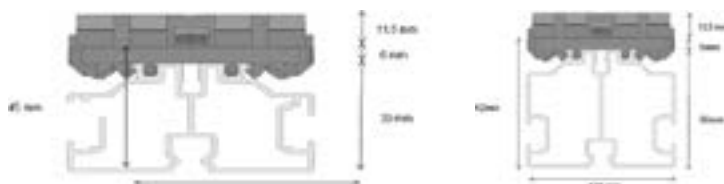


03 RAIL SYSTEME JuAn®

„PERFECT RAIL“ und „FLAT RAIL“ sind die ersten nicht sichtbaren Verlegesysteme, welche eine einfache und saubere Demontage sowie Neumontage von einzelnen Dielen ermöglichen. **Die Clips sind bereits auf der Alu-Unterkonstruktion montiert und müssen nicht mehr mittels Schrauben befestigt werden!**

RG33

Art.Nr.	Bezeichnung	VPE	Lapro	Preis €/VPE (exkl. MwSt.)	Preis €/VPE (inkl. MwSt.)
55040/0010	Befestigung PERFECT RAIL L = 3,72 m, Aluprofil 63/56	1 STK	✓	107,00	128,40
55040/0024	Befestigung PERFECT RAIL L = 3,72 m, Aluprofil 63/39	1 STK		98,65	118,38
55040/0026	Befestigung FLAT RAIL L = 3,72 m, Aluprofil 55/12	1 STK		57,80	69,36
55040/0025	Querverbindung PERFECT RAIL L = 3,56 m, Aluprofil 50/26	1 STK		69,20	83,04
55040/0012	Demontageschlüssel	2 STK		68,00	81,60

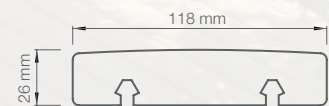


PERFECT RAIL: Das Aluprofil hat eine Breite von 63 mm und eine Höhe von 56 mm (39 mm). Die vormontierten Clips haben eine Höhe von 17,5 mm, wobei 11,5 mm davon im Holz verschwinden. Gesamthöhe beträgt somit 62 mm (45 mm).



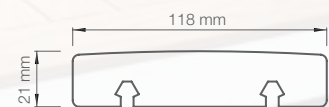
01 THERMO-KIEFER

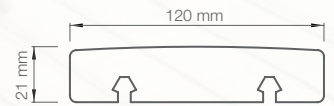
Thermisch modifiziertes Kiefernholz aus skandinavischen Wuchsgebieten ist fein gewachsen, überzeugt durch das harmonische Astbild (Flügeläste) und zeigt sich durch die spezielle Behandlung extrem widerstandsfähig. Aufgrund ihrer geringen Dichte wirkt die Thermokiefer stark isolierend. Durch die thermische Behandlung wird eine besondere Stabilität erzeugt, die eine lange Lebensdauer garantiert. Dennoch empfehlen wir eine Behandlung mit Pflegeöl, um die Holzfarbe zu konservieren und um Vergrauung zu vermeiden.



02 THERMO-ESCHE

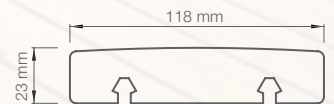
Die Esche ist ein typisches europäisches Holz. Sie ist für ihre Widerstandsfähigkeit bekannt, die durch umweltfreundliche, äußerst effektive thermische Behandlung nochmals gesteigert wird. Diese Holzart weist eine ähnliche Dichte/Härte wie Eiche auf und ist durch den edlen dunkelbraunen Farbton auch optisch äußerst reizvoll. Durch die thermische Behandlung wird eine besondere Stabilität erzeugt, die eine lange Lebensdauer garantiert. Dennoch empfehlen wir eine Behandlung mit Pflegeöl, um die Holzfarbe zu konservieren und um Vergrauung zu vermeiden.





03 ACCOYA – PINUS RADIATA

Wer auf der Suche nach einem soliden Holz aus nachhaltiger Waldkultur ist, welches absolut unbelastet, formstabil und in der Lebensdauer jeder tropischen Holzart überlegen ist, der hat es mit Accoya gefunden. Dieses besonders veredelte Holz bietet eine verdreifachte Karboneinlagerung, stellt aber trotzdem kein Recycling-Problem dar. Accoya ist ein absolutes Paradebeispiel für anspruchsvolle Holz-Bearbeitungstechnologie.



04 KEBONY – PINUS RADIATA

Die Pinus Radiata stammt aus nachhaltig bewirtschafteten Wäldern. Dieses Holz wird einem äußerst wirkungsvollen und umweltfreundlichen Verfahren unterzogen: der Kebonierung. Durch Einbringung von pflanzlichen Wirkstoffen (Furfylalkohol) wird die Dichte und somit die Widerstandskraft sowie die Lebensdauer erhöht. Kebony wurde für dieses ökologische Veredelungsverfahren sogar mit dem „Swan Nordic Eco Label“ ausgezeichnet.



05 PINUFIX-WPC (WOOD PLASTIC COMPOSITE)

Mit dem Pinuform-Werkstoff wurde ein äußerst hochwertiges, langlebiges Material entwickelt. In einem speziellen Hitzeverfahren werden dabei die natürlichen Holzfasern mit umweltfreundlichem Polypropylen verbunden. Dadurch sind die Dielen splitterfrei, witterungsbeständig, formstabil und weitgehend farbstabil. Die geschliffene Optik und die eleganten Farbtöne Dunkelbraun, Hellgrau und Anthrazit schaffen individuellen Gestaltungsspielraum.

01 TERRASSENSCHRAUBEN

Das Vorbohren der Holzdielen wird unbedingt empfohlen!

TERRASSENSCHRAUBE A4 SK

▲ Verringerung des Drehmomentes durch spezielle Schraubengeometrie.

RG33

Art.Nr.	Dimension (mm)	Gewindelänge (mm)	VPE	Lapro	Preis €/VPE (exkl. MwSt.)	Preis €/VPE (inkl. MwSt.)
55014/4560	5 x 60	36	200		51,85	62,22
55014/4570	5 x 70	42	200		58,70	70,44

A4

- Rostbeständig und bedingt säurebeständig
- Geeignet für gerbstoffhaltige Hölzer und salzhaltige Atmosphären
- Für die Holzarten: Eiche, Teak

TERRASSENSCHRAUBE A2 ZK

- ▲ Besonders geeignet für Weichhölzer.
- ▲ Mit Doppelgewinde für leichtes Versenken.
- ▲ Verringerung von Spanaufstellung durch Sonderkopf.

RG33

Art.Nr.	Dimension (mm)	Gewindelänge (mm)	VPE	Lapro	Preis €/VPE (exkl. MwSt.)	Preis €/VPE (inkl. MwSt.)
55014/2555	5,5 x 50	17	200	✓	44,90	53,88
55014/2556	5,5 x 60	24	200	✓	49,90	59,88
55014/2557	5,5 x 70	34	200	✓	56,50	67,80
55014/2558	5,5 x 80	44	200	✓	63,90	76,68
55014/5555	5,5 x 50	17	500 *	✓	104,50	125,40
55014/5556	5,5 x 60	24	500 *	✓	124,50	149,40
55014/5557	5,5 x 70	34	500 *	✓	139,50	167,40

A2

- Bedingt rostbeständig, nicht säurefest
- Nicht geeignet für chlorhaltige Atmosphären
- Für die Holzarten: Thermo-Esche, Thermo-Kiefer, Cumarú, Sapelli

* inkl. Bohrsenker und Bit

TERRASSENSCHRAUBE ES SK

- ▲ Besonders geeignet für Harthölzer.
- ▲ Verringerung des Drehmomentes durch spezielle Schraubengeometrie.
- ▲ Mit Fräsrippen für leichtes Versenken.

RG33

Art.Nr.	Dimension (mm)	Gewindelänge (mm)	VPE	Lapro	Preis €/VPE (exkl. MwSt.)	Preis €/VPE (inkl. MwSt.)
55014/1550	5,0 x 50	30	200	✓	38,90	46,68
55014/1560	5,0 x 60	36	200	✓	42,90	51,48
55014/1570	5,0 x 70	42	200	✓	49,90	59,88
55014/1580	5,0 x 80	48	200		54,90	65,88

EDELSTAHL GEHÄRTET

- Bedingt rostbeständig, nicht säurefest
- 60 % höheres Bruchdrehmoment als A2 und A4
- Nichtrostender Stahl nach DIN 10088
- Für die Holzarten: Bangkirai, Ipé, Merbau, heimische Lärche, sib. Lärche



TERRASSENSCHRAUBE ES ZK BS

- ▲ Zur Befestigung von Terrassendielen auf Alu-Unterkonstruktionen.
- ▲ Mit Bohrspitze zur Verschraubung, ohne das Alu vorzubohren.

RG33

Art.Nr.	Dimension (mm)	Gewindelänge (mm)	VPE	Lapro	Preis €/VPE (exkl. MwSt.)	Preis €/VPE (inkl. MwSt.)
55014/2546	5,5 x 46	21	200		57,80	69,36
55014/2551	5,5 x 51	21	200	✓	61,00	73,20
55014/2561	5,5 x 61	21	200		63,30	75,96



TERRASSENSCHRAUBE A4 ZK BS

- ▲ Zur Befestigung von Terrassendielen auf Alu-Unterkonstruktionen.
- ▲ Mit Bohrspitze zur Verschraubung, ohne das Alu vorzubohren.

RG33

Art.Nr.	Dimension (mm)	Gewindelänge (mm)	VPE	Lapro	Preis €/VPE (exkl. MwSt.)	Preis €/VPE (inkl. MwSt.)
55014/4546	5,5 x 46	21	200		94,80	113,76
55014/4551	5,5 x 51	21	200		113,40	136,08



DRILLSTOP-BOHRSENKER

- ▲ Das Vorbohren der Holzdielen wird unbedingt empfohlen.
- ▲ Bohren und Senken in einem Arbeitsgang.

RG33

Art.Nr.	Dimension (mm)	VPE	Lapro	Preis €/VPE (exkl. MwSt.)	Preis €/VPE (inkl. MwSt.)
55014/1500	Ø 4,7	1		28,90	34,68

MONTAGEHILFE-SET: HELPO

RG33

Art.Nr.	Beschreibung	VPE	Lapro	Preis €/VPE (exkl. MwSt.)	Preis €/VPE (inkl. MwSt.)
55014/6001	Montagehilfe-Set Helpo 1 Bohrsenker, 2 Fugenlehren, 1 Bit TX25 (50 mm)	1	✓	30,00	36,00



Abkürzungsverzeichnis:

- ES** Edelstahl gehärtet
- ZK** Zylinderkopf
- SK** Senkkopf
- BS** Bohrspitze

02 ABSTANDHALTER

Damit die Terrassendiele nicht direkt auf der Unterkonstruktion aufliegt, sorgen sowohl der Distanzclip als auch die Distaleiste für genügend Abstand. Zusätzlich dazu verhindern die Systeme das Abscheren (Abreißen) der Schrauben.

RG33



Art.Nr.	Bezeichnung	S x B x L (mm)	VPE	Lapro	Preis €/VPE (exkl. MwSt.)	Preis €/VPE (inkl. MwSt.)
55008/0000	Distanzclip 4 mm	Ø 4	100	✓	30,50	36,60
55011/0066	Distanzclip 7 mm	Ø 7	100	✓	33,30	39,96
55014/1016	Distaleiste Abstandhalter	13 x 16 x 730	50	✓	107,50	129,00
55014/4238	Zubehör-Schraube A4 ZK BS Distaleiste (5 Schrauben pro Distaleiste)	4 x 38	200	✓	29,00	34,80
55040/0021	PVC Holzschutzleiste für Staffel zwischen 50 - 80 mm	1,25 x 115 x 60.000	1		153,00	183,60

03 VERLEGESYSTEME

Im Frischeis-Sortiment finden Sie unterschiedliche Systeme, um Ihre Terrasse nicht sichtbar zu befestigen. Sowohl beim Terrassengleiter als auch beim Igel-System sind keine Schraubenköpfe an der Terrassenoberfläche sichtbar. Zusätzlich fungieren sie als konstruktiver Holzschutz zwischen Terrassendiele und Unterkonstruktion. Für beide Systeme gibt es Start- und Endstücke, welche die nicht sichtbare Befestigung perfektionieren.






RG33



Art.Nr.	Bezeichnung	S x B x L (mm)	VPE	Lapro	Preis €/VPE (exkl. MwSt.)	Preis €/VPE (inkl. MwSt.)
55968/1111	UPM ProFi Bohrschraube A4 für Alu-Unterkonstruktion, inkl. Bit	4 x 24	100	✓	33,80	40,56
55014/1012	Terrassengleiter Set inkl. 800 Schrauben ES ZK BS 4,2 x 22	10 x 19 x 190	200		365,20	438,24
55014/1011	Zubehör-Schraube A2 ZK Terrassengleiter	4,2 x 24	800		92,50	111,00
55014/1013	Zubehör-Schraube ES ZK Terrassengleiter	4,2 x 24	100		9,90	11,88
55014/4222	Zubehör-Schraube ES ZK BS Terrassengleiter	4,2 x 22	100		11,90	14,28
55014/0008	Terrassen Start-/Endclip inkl. 40 Schrauben ES ZK BS 4,2 x 22		10		16,00	19,20
55014/0009	Terrassen Starterclip inkl. 40 Schrauben ES ZK BS 4,2 x 22		10		32,50	39,00
55014/1026	Terrassenbefestigungsclip Twin inkl. 200 Systemschrauben BS		200	✓	205,00	246,00
55985/0003	Terrassenbefestigungsclip Profix 2		200	✓	34,50	41,40
55014/4238	Zubehör-Schraube A4 ZK BS Profix 2	4 x 38	200	✓	29,00	34,80
55006/0000	Igel V2 Winkelkralle inkl. Schrauben		50	✓	69,00	82,80
55005/0000	Igel V2 Start-/Endkralle inkl. Schrauben		50	✓	150,00	180,00
55007/0000	Igel Verlegezange (Leihgebühr € 25,-/Woche exkl. MwSt.)		1	✓	537,00	644,40

04 UNTERKONSTRUKTION








Ob europäische Holzart, Exoten- oder Thermoholz – für jedes Terrassenholz gibt es die passende Unterkonstruktion. Zusätzlich dazu eignen sich Aluschiene für den Aufbau. Sie sind eine sehr dauerhafte Lösung, mit der sich auch geringe Aufbauhöhen realisieren lassen, z.B. beim Renovieren von Balkonen.

Art.Nr.	Bezeichnung	S x B x L (mm)	VPE	Lapro	Preis €/lfm (exkl. MwSt.)	Preis €/lfm (inkl. MwSt.)	
 55905	Lärche Staffel kgz, 4s gehobelt, gefast	45 x 70 x 4.000 / 5.000	1	✓	3,90	4,68	RG68
 55982	Thermo-Kiefer Staffel 4s gehobelt + gerundet	42 x 68 x 3.000	1	✓	4,40	5,28	RG32
 55826	Rotholz Staffel KD kgz, schichtverleimt, 4s gehobelt + gerundet	45 x 70 x 3.660 / 4.570	1	✓	6,95	8,34	RG32
 55016/0001	Alu-Unterkonstruktion	40 x 60 x 4.000	1	✓	11,95	14,34	RG33
 55016/0002	Alu-Unterkonstruktion schwarz eloxiert	40 x 60 x 4.000	1		15,25	18,30	RG33

05 UNTERLAGE

Unterlagepads und -rollen eignen sich als konstruktiver Holzschutz zwischen Unterboden und Holz-Unterkonstruktion, da sie Staunässe vermeiden und die Unterkonstruktion nicht direkt auf dem Untergrund aufliegt. Darüber hinaus sind sie trittschalldämmend. Das Wurzelvlies hemmt den Pflanzenwuchs unterhalb der Terrasse.

RG33

Art.Nr.	Bezeichnung	S x B x L (mm)	VPE	Lapro	Preis €/VPE (exkl. MwSt.)	Preis €/VPE (inkl. MwSt.)	
 55011/0062	Unterlagepad Gummigranulat	3 x 90 x 90	40	✓	24,85	29,82	
 55011/0060	Unterlagepad Gummigranulat	8 x 90 x 90	24	✓	18,55	22,26	
 55014/1064	Unterlagepad EPDM	3 x 60 x 60	25		24,75	29,70	
 55014/1065	Unterlagepad EPDM	6 x 60 x 60	25		28,05	33,66	
 55014/1066	Unterlagepad EPDM	10 x 60 x 60	25		31,35	37,62	
 55014/1061	Unterlagerolle Gummigranulat	8 x 70 x 2.150	1		13,50	16,20	
 55014/1015	Wurzelvlies	10.000 x 1.600	1		39,60	47,52	

06 HIRNHOLZVERSIEGELUNG


















RG33


Art.Nr.	Bezeichnung	VPE	Lapro	Preis €/VPE (exkl. MwSt.)	Preis €/VPE (inkl. MwSt.)
55022/0002	Hirnholzversiegelung transparent	310 ml	✓	15,95	19,14

07 STELLFÜSSE

Bei hohen Aufbauten oder stark ungleichmäßigem Untergrund kann man mit Hilfe der Stellfüße die Terrasse rasch nivellieren und die richtige Aufbauhöhe bestimmen. Zusätzlich dazu dienen sie als konstruktiver Holzschutz zwischen Untergrund und Unterkonstruktion.

RG33

Art.Nr.	Bezeichnung	H (mm)	VPE	Lapro	Preis €/STK (exkl. MwSt.)	Preis €/STK (inkl. MwSt.)
 55014/1191	Stellfuß PRO S Tragfähigkeit* 8,0 kN	30 - 53	10		4,55	5,46
 55014/1201	Stellfuß PRO M Tragfähigkeit* 8,0 kN	53 - 82	10		5,90	7,08
 55014/1211	Stellfuß PRO L Tragfähigkeit* 8,0 kN	70 - 117	10		6,90	8,28
 55014/1092	Stellfuß Erweiterungsring Tragfähigkeit* 8,0 kN	+ 40	10		1,70	2,04
 55014/1091	Stellfuß L-Adapter		10		0,55	0,66
 55014/1094	Stellfuß Click Adapter 40 für Profillbreite 40		10		0,55	0,66
 55014/1096	Stellfuß Click Adapter 60 für Profillbreite 60		10		0,55	0,66
 55014/1093	Stellfuß Stein Adapter		10		0,55	0,66
 55014/1151	Stellfuß ECO S Tragfähigkeit* 2,2 kN	25 - 40	50		2,55	3,06
 55014/1161	Stellfuß ECO M Tragfähigkeit* 2,2 kN	35 - 65	20		3,85	4,62
 55014/1171	Stellfuß ECO L Tragfähigkeit* 2,2 kN	65 - 130	20		4,95	5,94
 55014/1181	Stellfuß ECO XL Tragfähigkeit* 2,2 kN	130 - 198	15		6,45	7,74
 55014/1141	Unterteil ECO S Tragfähigkeit* 2,2 kN	+ 2	50		2,55	3,06
 55011/0099	Stellfuß MINI Tragfähigkeit* 6,5 kN	18 - 31	48		4,30	5,16
 55011/0091	Stellfuß KLEIN Tragfähigkeit* 6,5 kN	30 - 60	36	✓	4,50	5,40
 55011/0092	Stellfuß MEDIUM Tragfähigkeit* 7,0 kN	60 - 140	24	✓	5,00	6,00
 55011/0093	Stellfuß GROSS Tragfähigkeit* 8,0 kN	140 - 220	24	✓	6,50	7,80

* Die angegebenen Werte der Tragfähigkeit stellen empfohlene Werte dar. Bei diesen Belastungen verformen sich die Stellfüße um ca. 1 mm. Die Tragfähigkeit bis zum eigentlichen Bruch ist um ein Vielfaches höher.



OWATROL – ANWENDUNGSÜBERSICHT

SCHRITT 1

SCHRITT 2




SCHRITT 3

<p>Vergrautes oder leicht verschmutztes Holz</p>	<p>Net Trol</p> <p>Das Holz wird entgraut, gereinigt und die Poren werden geöffnet.</p>	<p>Textrol</p> <p>Das Öl setzt sich in die Poren und schützt mit dem Pigment das Holz vor Vergrauung.</p>	
<p>Verschmutztes Holz</p>	<p>Innoclean A</p> <p>Alkalischer Spezialreiniger für stark verwitterungsbedingt Verschmutzung</p>	<p>Net Trol</p> <p>Das Holz muss nach dem Reinigen neutralisiert werden. Die Poren werden geöffnet.</p>	<p>Textrol</p> <p>Das Öl setzt sich in die Poren und schützt mit Pigmenten das Holz vor Vergrauung.</p>
<p>Öl Verschmutzung (altes Öl auf der Diele)</p>	<p>Aquanett</p> <p>Entfernt tiefenwirksam Teak-, Bangkirai-, Lärchen- und andere Holzschutz-Öle, die durch UV-Einwirkung dunkel und unansehnlich geworden sind.</p>	<p>Net Trol</p> <p>Das Holz muss nach dem Reinigen neutralisiert werden. Die Poren werden geöffnet.</p>	<p>Textrol</p> <p>Das Öl setzt sich in die Poren und schützt mit Pigmenten das Holz vor Vergrauung.</p>
<p>Alte Lasur auf der Diele</p>	<p>Prepdeck</p> <p>Entfernt alte Holzanstriche (Dünnschichtlasuren, Dickschichtlasuren, Wetterschutzfarben) im Außenbereich, selbst 100%ige Acrylanstriche.</p>	<p>Net Trol</p> <p>Das Holz muss nach dem Reinigen neutralisiert werden.</p>	<p>Textrol</p> <p>Das Öl setzt sich in die Poren und schützt mit Pigmenten das Holz vor Vergrauung.</p>
<p>Neues Holz schützen</p>	<p>Textrol</p> <p>Tief eindringendes, anfeuerndes Holzschutzöl, einfachste Anwendung.</p>		
<p>Nachbehandlung</p>	<p>Net Trol</p> <p>Das Holz wird entgraut, gereinigt und die Poren werden geöffnet.</p>	<p>Textrol</p> <p>Das Öl setzt sich in die Poren und schützt mit Pigmenten.</p>	



01 HOLZREINIGER


RG33

Art.Nr.	Bezeichnung	VPE	Lapro	Preis €/VPE (exkl. MwSt.)	Preis €/VPE (inkl. MwSt.)
 55023/0001	Owatrol Innoclean A ¹	1 L	✓	15,85	19,02
55023/0010	Owatrol Innoclean A ¹	2,5 L	✓	32,00	38,40
 55023/0002	Owatrol Prepdeck ²	1 L	✓	21,60	25,92
55023/0020	Owatrol Prepdeck ²	2,5 L	✓	47,95	57,54
 55023/0003	Owatrol Aquanett ³	1 L	✓	23,65	28,38
55023/0030	Owatrol Aquanett ³	2,5 L	✓	52,15	62,58

¹ Ergiebigkeit ca. 6-30 m²/l
² Ergiebigkeit ca. 3-33 m²/l
³ Ergiebigkeit ca. 4 m²/l

02 HOLZAUFFHELLER / NEUTRALISATOR

RG33

Art.Nr.	Bezeichnung	VPE	Lapro	Preis €/VPE (exkl. MwSt.)	Preis €/VPE (inkl. MwSt.)
 55024/0001	Owatrol Net-Trol	1 L	✓	19,00	22,80
55024/0010	Owatrol Net-Trol	2,5 L	✓	40,65	48,78

Ergiebigkeit:
 - zum Entgrauen u. Neutralisieren
 ca. 5 m²/l
 - zum Reinigen ca. 5-20 m²/l

03 NATURÖL



RG33

Art.Nr.	Bezeichnung	VPE	Lapro	Preis €/VPE (exkl. MwSt.)	Preis €/VPE (inkl. MwSt.)
 55025/0001	Owatrol Textrol Hell Lärche	1 L	✓	29,65	35,58
55025/0010	Owatrol Textrol Hell Lärche	5 L	✓	124,70	149,64
 55025/0002	Owatrol Textrol Rustical Bangkirai	1 L	✓	29,65	35,58
55025/0020	Owatrol Textrol Rustical Bangkirai	5 L	✓	124,70	149,64
55025/0003	Owatrol Textrol Transparent	1 L		28,30	33,96
 55025/0030	Owatrol Textrol Transparent	2,5 L	✓	67,70	81,24
55025/0300	Owatrol Textrol Transparent	5 L	✓	118,75	142,50

Ergiebigkeit:
 - bei Erstbehandlung ca. 5 m²/l
 - bei Folgebehandlung ca. 10 m²/l

04 PINSEL

RG33

Art.Nr.	Bezeichnung	VPE	Lapro	Preis €/VPE (exkl. MwSt.)	Preis €/VPE (inkl. MwSt.)
 55027/0010	Flachpinsel Eco 70 mm	1 STK	✓	5,30	6,36
 55027/0011	Flachbürste Profi 100 mm	1 STK	✓	13,70	16,44

01 HOLZREINIGER

RG50



Art.Nr.	Bezeichnung	VPE	Lapro	Preis €/VPE (exkl. MwSt.)	Preis €/VPE (inkl. MwSt.)
55035/0002	Monocoat Exterior Wood Cleaner	1 L		15,30	18,36
55035/0003	Monocoat Exterior Wood Cleaner	5 L		56,70	68,04

Ergiebigkeit ca. 8 m²/l

02 NATURÖL

RG50



Art.Nr.	Bezeichnung	VPE	Lapro	Preis €/VPE (exkl. MwSt.)	Preis €/VPE (inkl. MwSt.)
55035/0005	Monocoat Exterior Natural Wood Protector	0,5 L		48,80	58,56
55035/0006	Monocoat Exterior Natural Wood Protector	1 L	✓	76,80	92,16
55035/0007	Monocoat Exterior Natural Wood Protector	2,5 L		188,50	226,2
55035/0015	Monocoat Exterior Teak Wood Protector	0,5 L		48,80	58,56
55035/0016	Monocoat Exterior Teak Wood Protector	1 L	✓	76,80	92,16
55035/0036	Monocoat Exterior Royal Wood Protector	1 L	✓	76,80	92,16
55035/0045	Monocoat Exterior Chocolate Wood Protector	0,5 L		48,80	58,56
55035/0046	Monocoat Exterior Chocolate Wood Protector	1 L	✓	76,80	92,16
55035/0065	Monocoat Exterior Grey Wood Protector	0,5 L		48,80	58,56
55035/0066	Monocoat Exterior Grey Wood Protector	1 L		76,80	92,16
55035/0095	Monocoat Exterior Pure Wood Protector	0,5 L		48,80	58,56
55035/0096	Monocoat Exterior Pure Wood Protector	1 L		76,80	92,16

Ergiebigkeit ca. 30 m²/l

WOOD CLEANER:

Zum Reinigen von Holzterrassen: entgraut und entfernt grünen Belag.
Inhalt reicht für rund 8 m²/Liter.

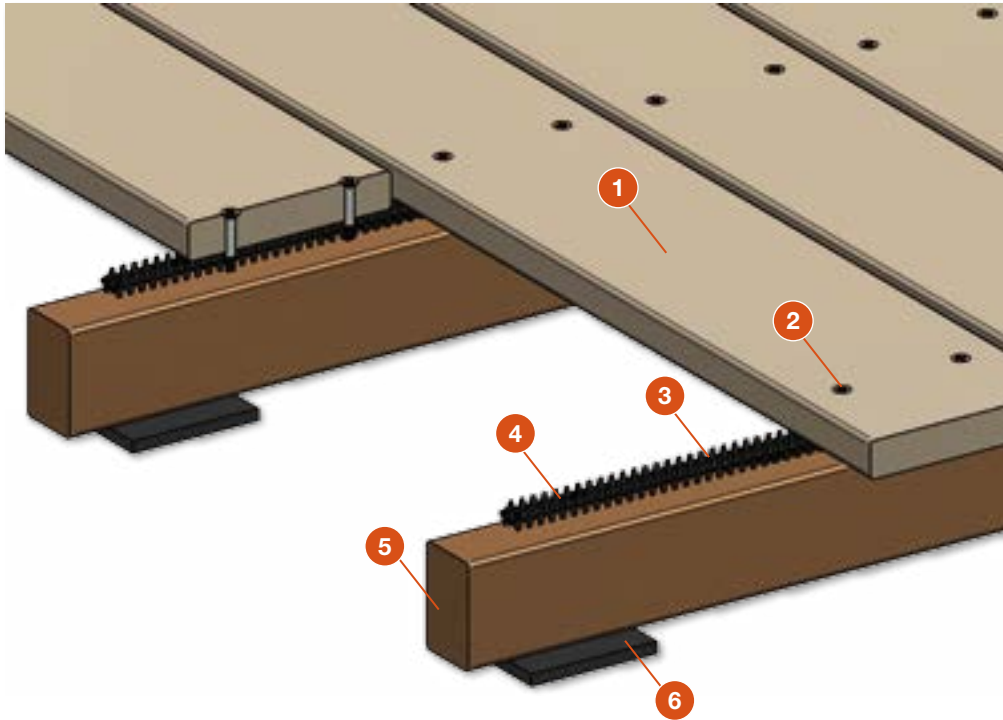
WOOD PROTECTOR:

Ökologisches Holzschutzmittel für die Behandlung von neuem als auch
verwittertem Holz – keine Filmbildung, kein Abblättern.
Inhalt reicht für rund 30 m²/Liter.

AUFBAUTEN

HOLZ – HOLZ

01 HOLZ – HOLZ SICHTBARE VERSCHRAUBUNG (DISTALEISTE)



BESCHREIBUNG:

1. Diele
2. Terrassenschraube
3. Distaleiste
4. Terrassenschraube 4 x 38 / 4 x 40
5. Holz UK
6. Unterlagepad (Stellfuß)

CHECKLISTE

Basis für diese Berechnungen ist eine Diele mit 120 mm Breite.

Die Mengenangaben gelten daher als grobe Richtlinie, da die tatsächlichen Werte für Ihre Terrasse sowohl von der Breite als auch von der Terrassenform abhängig sind.

Aufbau pro m² 01 HOLZ – HOLZ (SI)

Holzdiele	8 LFM ¹
Terrassenschraube	40 STK ^{1,2}
Distaleiste	4 STK ²
Terrassenschraube 4 x 38 / 4 x 40	10 STK ²
Holz UK	2,5 LFM ²
Unterlagepad	6 STK ^{2,3}

¹ bei einer Diehlenbreite von 120 mm

² bei einem Unterkonstruktionsabstand von ca. 400 mm; Berechnung: UK-Abstand = 20 x Diehlenstärke

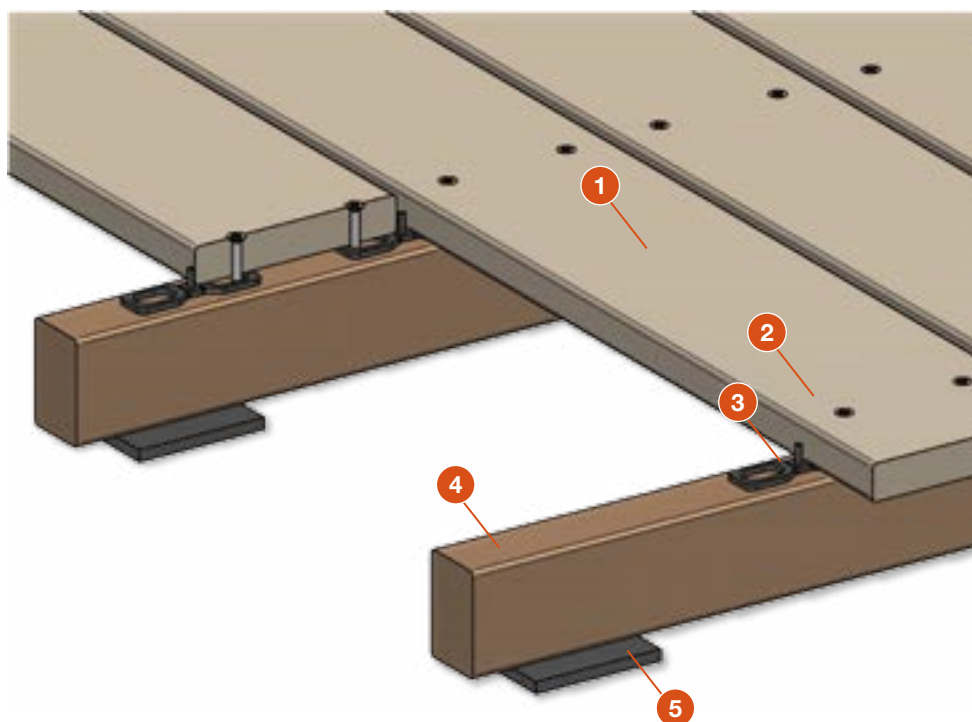
³ bei einem Stützpunkt-Abstand von ca. 500 mm (empfohlen für Holz-UK)

BESCHREIBUNG DES AUFBAUS

Dieser Aufbau stellt einen soliden Terrassenaufbau dar. Sowohl Distaleiste und Unterlagepad generieren einen konstruktiven Holzschutz der Terrasse. Aufgrund der Distaleiste wird eine Rundumdurchlüftung der Diele und Unterkonstruktion gewährleistet – somit kann sich keine Staunässe bilden. Die Unterlagepads verhindern einen direkten Kontakt mit dem Untergrund und haben darüber hinaus einen trittschalldämmenden Effekt.

Je nach Holzart wird entweder eine Terrassotec- oder Hapatec Schraube zur Verschraubung der Holzdiele verwendet. Als Richtlinie für die Bestimmung der Schraubenlänge wird die 2,5-fache Diehlenstärke berechnet, wobei die Distaleistenhöhe berücksichtigt werden muss (2,5 x Diehlenstärke + Distaleistenhöhe). Es wird unbedingt empfohlen, die Diele vorzubohren.

02 HOLZ – HOLZ SICHTBARE VERSCHRAUBUNG (DISTANZCLIP)



BESCHREIBUNG:

1. Diele
2. Terrassenschraube
3. Distanzclip
4. Holz UK
5. Unterlagepad (Stellfuß)

CHECKLISTE

Basis für diese Berechnungen ist eine Diele mit 120 mm Breite.

Die Mengenangaben gelten daher als grobe Richtlinie, da die tatsächlichen Werte für Ihre Terrasse sowohl von der Breite als auch von der Terrassenform abhängig sind.

Aufbau pro m² 02 HOLZ – HOLZ (SI)

Holzdiele	8 LFM ¹
Terrassenschraube	40 STK ^{1,2}
Distanzclip	20 STK ^{1,2}
Holz UK	2,5 LFM ²
Unterlagepad	6 STK ^{2,3}

¹ bei einer Dielebreite von 120 mm

² bei einem Unterkonstruktionsabstand von ca. 400 mm; Berechnung: UK-Abstand = 20 x Dielestärke

³ bei einem Stützpunkt-Abstand von ca. 500 mm (empfohlen für Holz-UK)

BESCHREIBUNG DES AUFBAUS

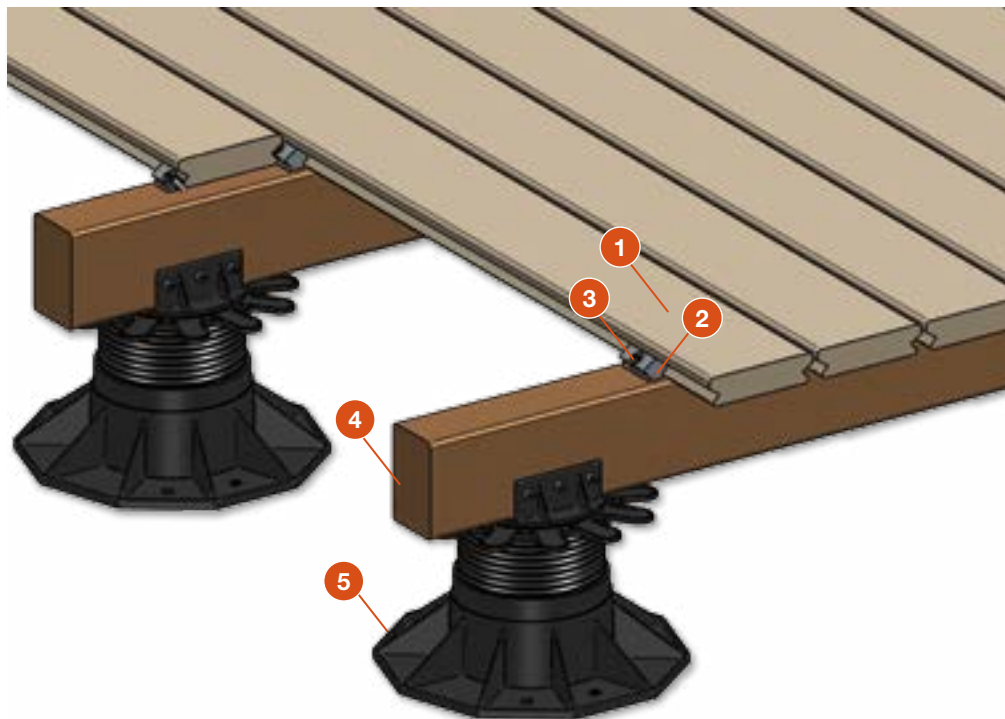
Dieser Aufbau stellt einen soliden Terrassenaufbau dar. Sowohl Distanzclip und Unterlagepad generieren einen konstruktiven Holzschutz der Terrasse. Aufgrund des Distanzclips wird eine Rundumdurchlüftung der Diele und Unterkonstruktion gewährleistet – somit kann sich keine Staunässe bilden. Die Unterlagepads verhindern einen direkten Kontakt mit dem Untergrund und haben darüber hinaus einen trittschalldämmenden Effekt.

Je nach Holzart wird entweder eine Terrassotec- oder Hapatec Schraube zur Verschraubung der Holzdiele verwendet. Als Richtlinie für die Bestimmung der Schraubenlänge wird die 2,5-fache Dielestärke berechnet. Es wird unbedingt empfohlen, die Dielen vorzubohren.

AUFBAUTEN

HOLZ – HOLZ

03 HOLZ – HOLZ NICHT SICHTBARE VERSCHRAUBUNG (PROFIX 2)



BESCHREIBUNG:

1. Diele
2. Profix 2
3. Terrassenschraube
4 x 38 / 4 x 40
4. Holz UK
5. Stellfuß (Unterlagepad)

CHECKLISTE

Basis für diese Berechnungen ist eine Diele mit 120 mm Breite.

Die Mengenangaben gelten daher als grobe Richtlinie, da die tatsächlichen Werte für Ihre Terrasse sowohl von der Breite als auch von der Terrassenform abhängig sind.

Aufbau pro m² 03 HOLZ – HOLZ (NSI)

Holzdiele	8 LFM ¹
Profix 2	20 STK ^{1,2}
Terrassenschraube 4 x 38 / 4 x 40	20 STK ^{1,2}
Holz UK	2,5 LFM ²
Stellfuß	6 STK ^{2,3}

¹ bei einer Dielebreite von 120 mm

² bei einem Unterkonstruktionsabstand von ca. 400 mm; Berechnung: UK-Abstand = 20 x Dielestärke

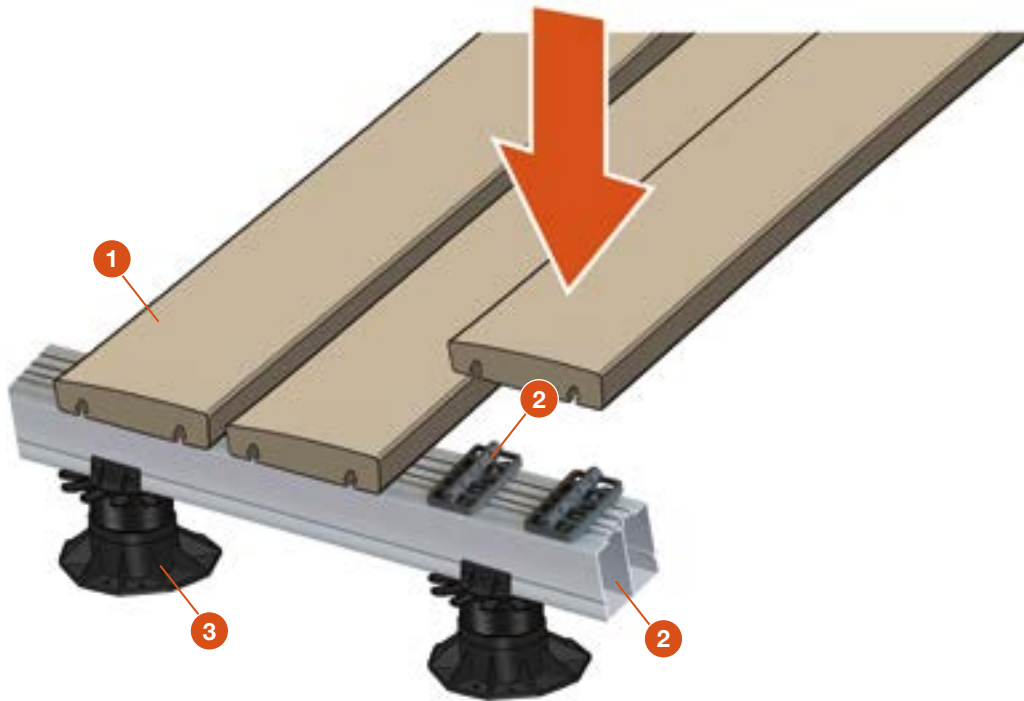
³ bei einem Stützpunkt-Abstand von ca. 500 mm (empfohlen für Holz-UK)

BESCHREIBUNG DES AUFBAUS

Mit dem Profix 2-System lassen sich Thermoholzdielen (Kiefer, Esche) nicht sichtbar befestigen. Der Profix 2-Clip wird mit rund 45 Grad in die Unterkonstruktion verschraubt. Somit eignet sich dieses Befestigungssystem nur in Verbindung mit einer Holz-Unterkonstruktion (NICHT auf Alu-Unterkonstruktion verwendbar).

Mittels der Stellfüße lassen sich höhere Terrassenaufbauten realisieren, was zu einer erwünschten guten Durchlüftung der Terrasse führt und somit die Terrasse langlebiger macht. Zudem lässt sich mit Hilfe der Stellfüße die Terrasse rasch und einfach mit einer optimalen Neigung nivellieren.

01 RAIL SYSTEME (PERFECT RAIL UND FLAT RAIL)



BESCHREIBUNG:

1. Diele
2. clipJuAn® PERFECT RAIL
3. Stellfuß

CHECKLISTE

Basis für diese Berechnungen ist eine Diele mit 120 mm Breite.

Die Mengenangaben gelten daher als grobe Richtlinie, da die tatsächlichen Werte für Ihre Terrasse sowohl von der Breite als auch von der Terrassenform abhängig sind.

Aufbau pro m² 01 RAIL SYSTEME

Holzdiele	8,3 LFM ¹
clipJuAn® PERFECT RAIL	2,5 LFM ^{1,2}
Stellfuß	4 STK ^{1,2}

¹ bei einer Dielebreite von 120 mm

² bei einem Unterkonstruktionsabstand von ca. 400 mm; Berechnung: UK-Abstand = 20 x Dielestärke

³ bei einem Stützpunkt-Abstand von ca. 700 mm (empfohlen für Alu-UK; Nutzlast 4kN/m²)

BESCHREIBUNG DES AUFBAUS

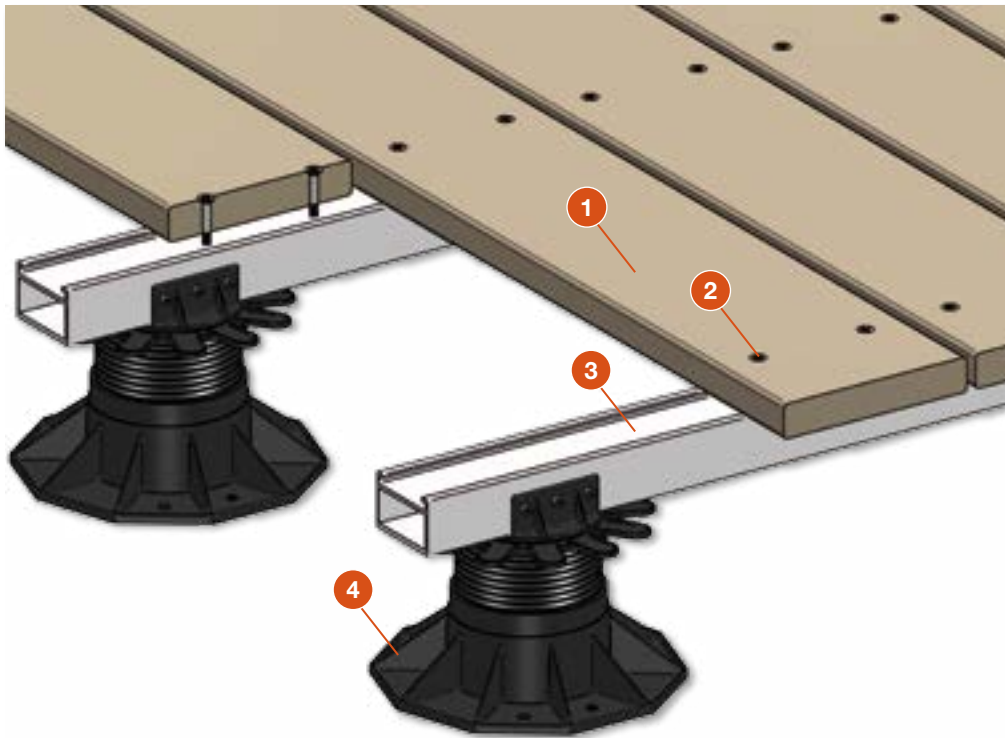
Die Verlegung mittels der verschiedenen Verlegesysteme clipJuAn® Perfect Rail und Flat Rail ist sehr einfach, da der Clip mit der Aluminiumschiene schon fix verbunden ist.

Die Perfect Rail wird in einem Abstand von 400 mm auf den Stellfüßen befestigt oder auf ein Unterlagepad (Trittschalldämmung) aufgelegt. Nach Fertigstellung der Unterkonstruktion können die Dielen ergonomisch und bequem auf die Perfect Rail geklippt werden. Die Dielen liegen dabei nicht komplett, sondern nur punktuell am Clip auf. Durch diese Entkoppelung ist eine gute Belüftung garantiert. Der clipJuAn® sorgt für einen vorgegebenen und einheitlichen Fugenabstand und ist nach der Verlegung völlig unsichtbar. Die Dielen können bei Bedarf mit dem Montageschlüssel zerstörungsfrei entfernt und wieder montiert werden. Je nach Form des Projektes, ist eine Einsparung der Montagezeit von bis zu 70 % möglich.

AUFBAUTEN

HOLZ – ALU

01 HOLZ – ALU SICHTBARE VERSCHRAUBUNG



BESCHREIBUNG:

1. Diele
2. Profilbohrschraube
3. Alu UK
4. Stellfuß (Unterlagepad)

CHECKLISTE

Basis für diese Berechnung ist eine Diele mit 120 mm Breite.

Die Mengenangaben gelten daher als grobe Richtlinie, da die tatsächlichen Werte für Ihre Terrasse sowohl von der Breite als auch von der Terrassenform abhängig sind.

Aufbau pro m² 01 HOLZ – ALU (SI)

Holzdiele	8 LFM ¹
Profilbohrschraube	40 STK ^{1,2}
Alu UK	2,5 LFM ²
Stellfuß	4 STK ^{2,3}

¹ bei einer Dielebreite von 120 mm

² bei einem Unterkonstruktionsabstand von ca. 400 mm; Berechnung: UK-Abstand = 20 x Dielestärke

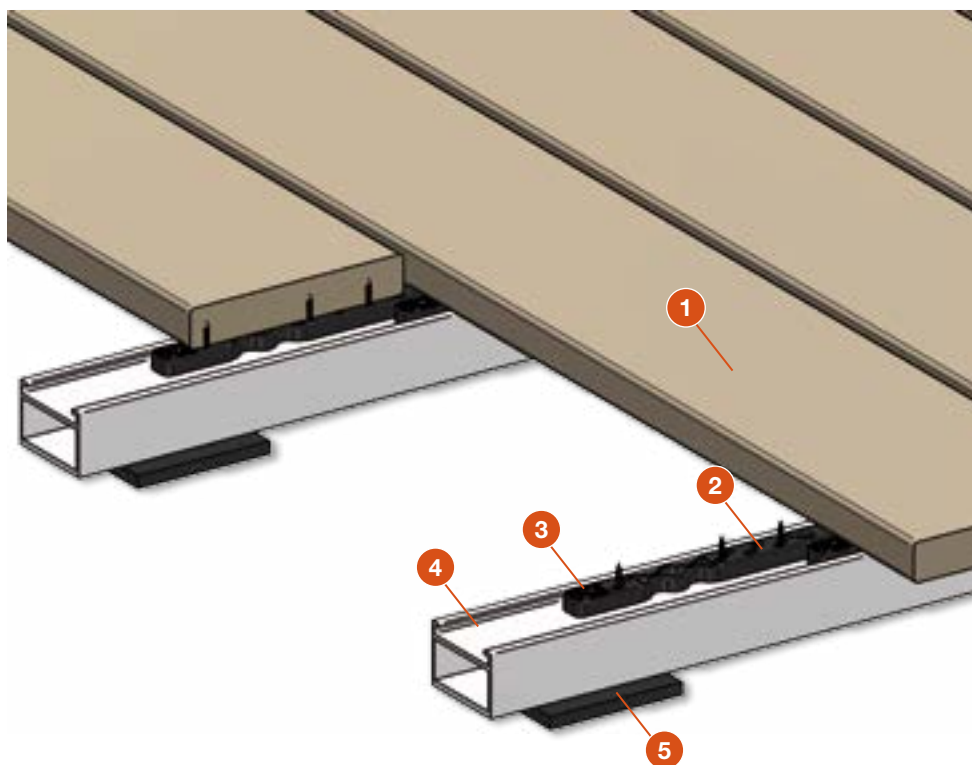
³ bei einem Stützpunkt-Abstand von ca. 700 mm (empfohlen für Alu-UK; Nutzlast 4 kN/m²)

BESCHREIBUNG DES AUFBAUS

Die Verschraubung der Terrassendiele auf eine Alu-Unterkonstruktion bringt viele Vorteile mit sich. Der spezielle Querschnitt unserer Aluschiene generiert aufgrund der geringen Auflagefläche einen konstruktiven Holzschutz der Terrassendiele. Alu ist ein wetterbeständiges Material und somit eine dauerhafte Lösung für den Unterbau. Eine weitere gute Eigenschaft von Alu ist seine hohe Biegefestigkeit, somit können z. B. Stellfüße eingespart werden, da bei Verlegung mit einer Alu-Unterkonstruktion weniger Auflagepunkte als z. B. bei einer Holz-Unterkonstruktion benötigt werden.

Mittels der Stellfüße lassen sich höhere Terrassenaufbauten realisieren, was zu einer erwünschten guten Durchlüftung der Terrasse führt und somit die Terrasse langlebiger macht. Zudem lässt sich mit Hilfe der Stellfüße die Terrasse rasch und einfach mit einer optimalen Neigung nivellieren. Zur sichtbaren Verschraubung der Holzterrasse auf einer Alu-Unterkonstruktion empfehlen wir unsere Profilbohrschrauben, welche mit einer Bohrspitze ausgestattet sind und sich somit ohne Vorbohren der Alu-Unterkonstruktion verschrauben lassen. Dennoch wird das Vorbohren der Holzdielen unbedingt empfohlen.

02 HOLZ – ALU NICHT SICHTBARE BEFESTIGUNG (TERRASSENGLEITER)



BESCHREIBUNG:

1. Diele
2. Terrassengleiter
3. Terrassengleiterschraube
4. Alu UK (Holz)
5. Unterlagepad (Stellfuß)

CHECKLISTE

Basis für diese Berechnung ist eine Diele mit 120 mm Breite.

Die Mengenangaben gelten daher als grobe Richtlinie, da die tatsächlichen Werte für Ihre Terrasse sowohl von der Breite als auch von der Terrassenform abhängig sind.

Aufbau pro m² 02 HOLZ – ALU (NSI)

Holzdiele	8 LFM ¹
Terrassengleiter	20 STK ^{1,2}
Terrassengleiterschraube 4,2 x 24	80 STK ^{1,2}
Alu UK	2,5 LFM ²
Unterlagepad	4 STK ^{2,3}

¹ bei einer Dielenbreite von 120 mm

² bei einem Unterkonstruktionsabstand von ca. 400 mm; Berechnung: UK-Abstand = 20 x Dielenstärke

³ bei einem Stützpunkt-Abstand von ca. 700 mm (empfohlen für Alu-UK; Nutzlast 4 kN/m²)

BESCHREIBUNG DES AUFBAUS

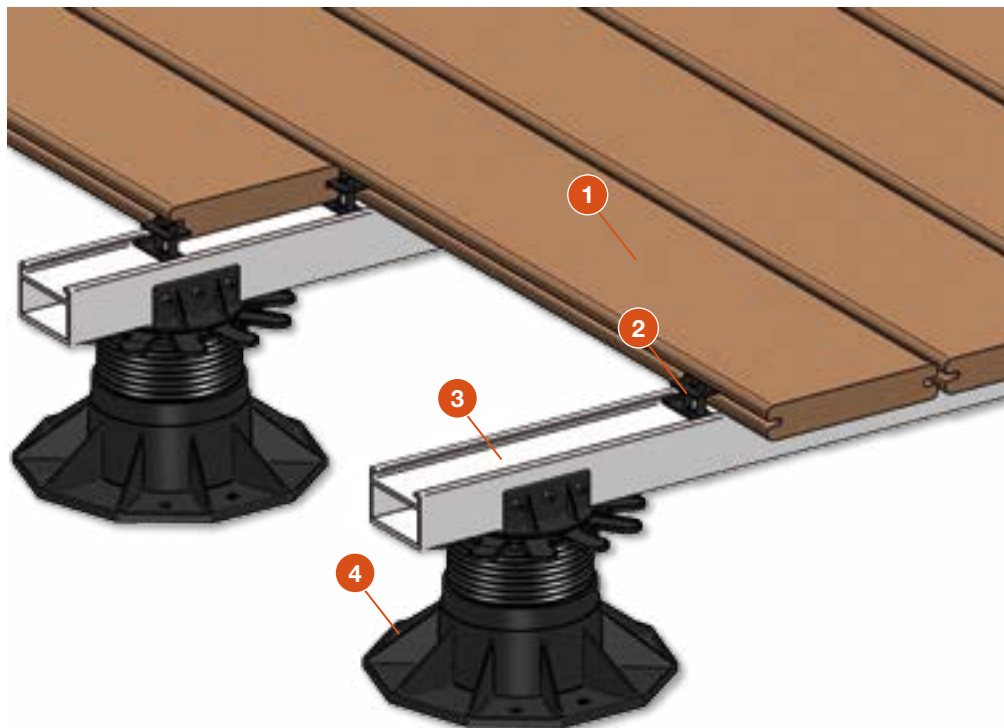
Die Befestigung der Terrassendielen mit Terrassengleitern stellt eine nicht sichtbare Befestigung dar. Der Terrassengleiter wird mit 3 Terrassengleiterschrauben an die Unterseite der Holzdiele geschraubt, unter die bereits montierten Dielen geschoben und mit einer Befestigungsschraube (mit Bohrspitze) in die Alu-Unterkonstruktion verschraubt. Dieses System funktioniert sowohl mit einer Alu- als auch mit einer Holz-Unterkonstruktion. Wir empfehlen den Terrassengleiter ausschließlich bei bewegungsarmen Holzarten zu verwenden, wie zum Beispiel heimische Lärche, sibirische Lärche, Thermo-Esche und Thermo-Kiefer.

Zur Montage der ersten und letzten Dielen bietet dieses System einen speziellen Starterclip bzw. Start-/Endclip für einen optimalen Abschluss der Terrasse. Die Unterlagepads bieten einen trittschalldämmenden Effekt der Terrasse.

AUFBAUTEN

WPC – TIMBERTECH

01 TIMBERTECH – ALU TWIN



BESCHREIBUNG:

1. TimberTech-Diele
2. Twin inkl. Schraube
3. Alu UK (Holz)
4. Stellfuß (Unterlagepad)

CHECKLISTE

Die Mengenangaben gelten als grobe Richtlinie, da die tatsächlichen Werte für Ihre Terrasse von der Terrassenform abhängig sind.

Aufbau pro m² 01 TIMBERTECH - ALU (TWIN)

WPC TimberTech Diele	7 LFM
Twin inkl. Schraube	18 STK ¹
Alu UK	2,5 LFM ¹
Stellfuß	4 STK ²

¹ bei einem Unterkonstruktionsabstand von ca. 400 mm - vom Hersteller empfohlen

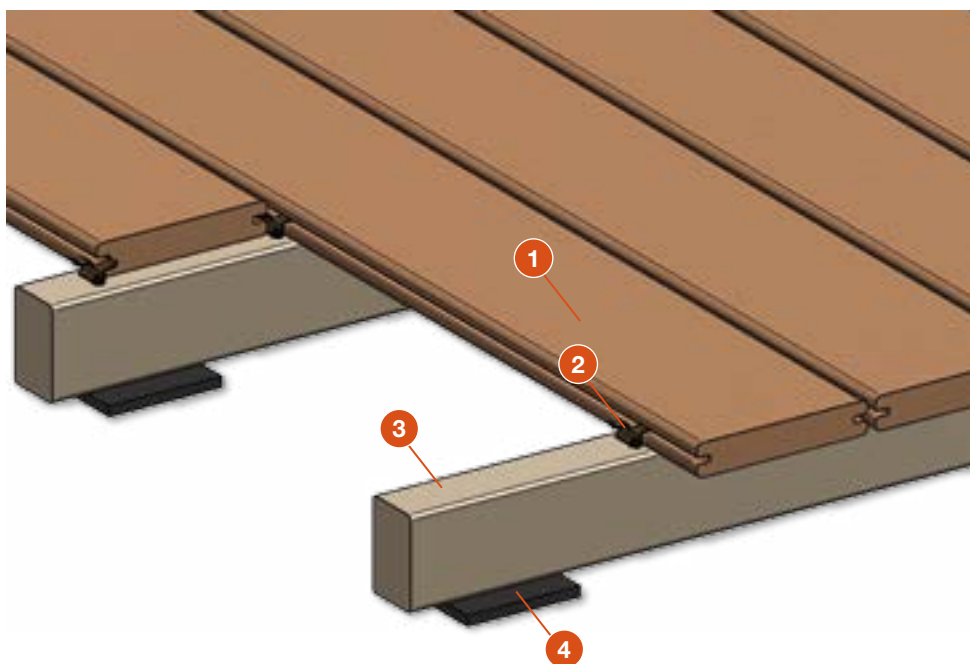
² bei einem Stützpunkt-Abstand von ca. 700 mm (empfohlen für Alu-UK; Nutzlast 4 kN/m²)

BESCHREIBUNG DES AUFBAUS

TimberTech-Dielen verfügen über eine Längsnut zur nicht sichtbaren Befestigung. Der Twin-Befestigungsclip inklusive Schraube mit Bohrspitze passt perfekt in die Führung der Alu-Unterkonstruktion und stellt eine saubere Befestigung der TimberTech-Diele dar. Die erste und die letzte Diele müssen je nach Gegebenheiten sichtbar verschraubt werden.

Mittels der Stellfüße lassen sich höhere Terrassenaufbauten realisieren, was zu einer erwünschten guten Durchlüftung der Terrasse führt und somit die Terrasse langlebiger macht. Zudem lässt sich mit Hilfe der Stellfüße die Terrasse rasch und einfach mit einer optimalen Neigung nivellieren.

02 TIMBERTECH – HOLZ CONCEALoc



BESCHREIBUNG:

1. TimberTech-Diele
2. CONCEALoc inkl. Schraube
3. Holz UK
4. Unterlagepad (Stellfuß)

CHECKLISTE

Die Mengenangaben gelten als grobe Richtlinie, da die tatsächlichen Werte für Ihre Terrasse von der Terrassenform abhängig sind.

Aufbau pro m² 02 TIMBERTECH - HOLZ (CONCEALoc)

WPC TimberTech Diele	7 LFM
CONCEALoc inkl. Schraube	18 STK ¹
Holz UK	2,5 LFM ¹
Unterlagepad	6 STK ²

¹ bei einem Unterkonstruktionsabstand von ca. 400 mm - vom Hersteller empfohlen

² bei einem Stützpunkt-Abstand von etwa 500 mm (empfohlen für Holz-UK)

BESCHREIBUNG DES AUFBAUS

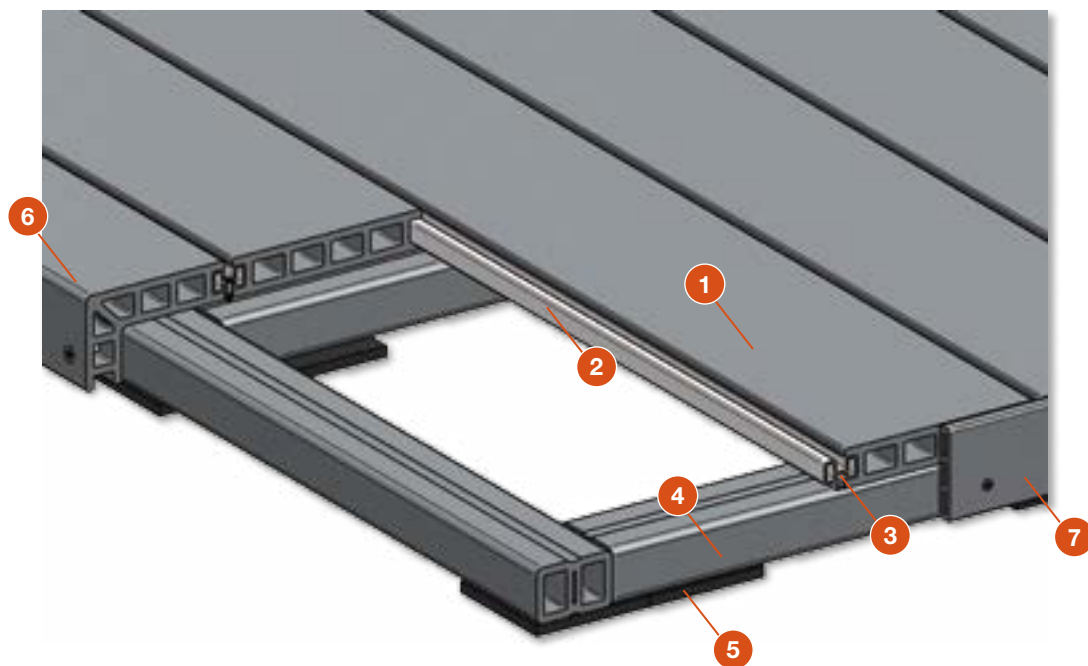
Mittels der CONCEALoc-Kralen können die TimberTech-Dielen nicht sichtbar auf Holz-Unterkonstruktionen montiert werden. Die Krallen werden mit 45 Grad in die Unterkonstruktion verschraubt, somit funktioniert dieses System nur auf einer Holz-Unterkonstruktion (NICHT auf Alu-Unterkonstruktionen verwendbar).

Je nach Verpackungsmengen (lose Schrauben 175 Stück, Schraubenmagazin 900 Stück) können die Schrauben für die Befestigung der CONCEALoc-Kralen verschraubt (Schraubenmagazin) oder mit einer Verlegepistole geschossen werden (Schraubenmagazin). Die Unterlagepads bieten einen trittschalldämmenden Effekt der Terrasse.

AUFBAUTEN

WPC – UPM

01 UPM – WPC ALU RAIL



BESCHREIBUNG:

1. UPM ProFi Deck
2. Alu-Rail
3. Terrassenschraube ZK 4 x 38
4. WPC UK
5. Unterlagepad
6. Stufenkante
7. Seitenblende

CHECKLISTE

Die Mengenangaben gelten als grobe Richtlinie, da die tatsächlichen Werte für Ihre Terrasse von der Terrassenform abhängig sind.

Aufbau pro m²

01 UPM - WPC (ALU RAIL)

WPC UPM ProFiDeck Diele	6,5 LFM
Alu-Rail	6,5 LFM ²
Terrassenschraube ZK 4 x 38	17 STK ²
WPC Unterkonstruktion	2,5 LFM ²
Unterlagepad	13 STK ³
WPC Stufenkante	LFM ¹
WPC Seitenblende	LFM ¹

¹ je nach Bedarf

² bei einem Unterkonstruktionsabstand von ca. 400 mm - vom Hersteller empfohlen

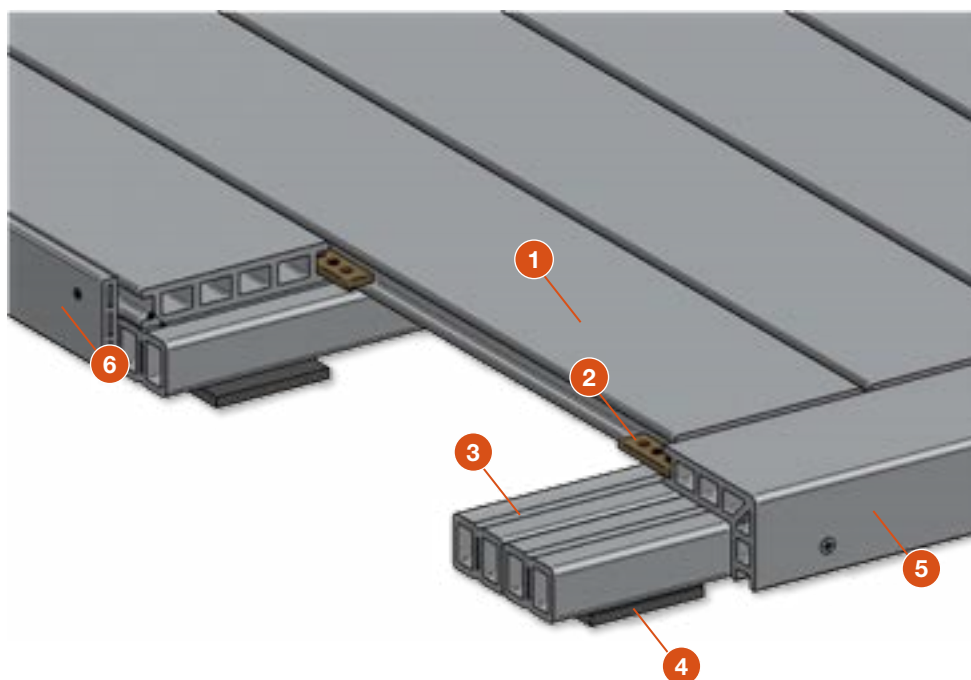
³ bei einem Stützpunkt-Abstand von ca. 200 mm - vom Hersteller empfohlen

BESCHREIBUNG DES AUFBAUS

Der Systemaufbau ProFi Deck von UPM bietet perfekte Lösungen bis ins Detail. Durch die Befestigung mittels der Alu-Rail können geschlossene Oberflächen generiert werden. Befestigt wird die Alu-Rail mit der Terrassenschraube ZK mit Bohrspitze in die Unterkonstruktion.

Die patentierte Stufenkante bietet längs und quer einen optimalen Terrassenabschluss. Damit können auch mehrere Stufen in optisch ansprechender Art gebildet werden. Alternativ zu der Stufenkante kann der Terrassenabschluss auch mittels der Seitenblende erfolgen. Die WPC-Unterkonstruktion ist in den Farben der jeweiligen ProFi Decks erhältlich und bietet eine gute und dauerhafte Lösung für den Unterbau.

02 UPM – WPC CLIP



BESCHREIBUNG:

1. UPM ProFi Deck
2. Profi-Clip
3. WPC UK
4. Unterlagepad
5. Stufenkante
6. Seitenblende

CHECKLISTE

Die Mengenangaben gelten als grobe Richtlinie, da die tatsächlichen Werte für Ihre Terrasse von der Terrassenform abhängig sind.

Aufbau pro m² 02 UPM - WPC (CLIP)

WPC UPM ProFiDeck Diele	6,5 LFM
ProFi-Clip	17 STK ²
WPC Unterkonstruktion	2,5 LFM ²
Unterlagepad	13 STK ³
WPC Stufenkante	LFM ¹
WPC Seitenblende	LFM ¹

BESCHREIBUNG DES AUFBAUS

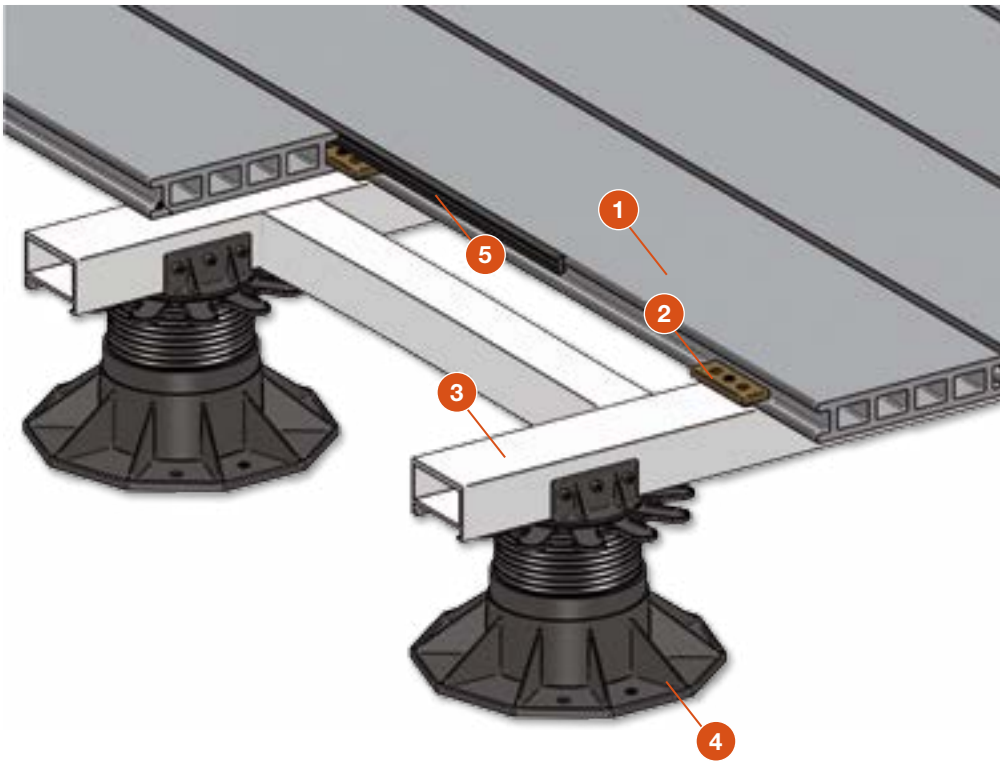
Mit dem UPM ProFi-System lassen sich Stufenkanten auch quer zum Dielenverlauf montieren. Die Befestigung dieser Variante erfordert die Verwendung des Profi-Clips, welcher in den jeweiligen Farben erhältlich ist. Zusätzlich ist an den Randstellen eine zweite Unterkonstruktion zu verlegen, damit die Stufenkante stabil aufliegt und befestigt werden kann.

¹ je nach Bedarf

² bei einem Unterkonstruktionsabstand von ca. 400 mm - vom Hersteller empfohlen

³ bei einem Stützpunkt-Abstand von ca. 200 mm - vom Hersteller empfohlen

03 UPM – ALU CLIP



BESCHREIBUNG:

- 1. UPM ProFi Deck
- 2. T-Clip/Profi-Clip
- 3. Alu UK
- 4. Stellfuß (Unterlagepad)
- 5. Gummilippe

CHECKLISTE

Die Mengenangaben gelten als grobe Richtlinie, da die tatsächlichen Werte für Ihre Terrasse von der Terrassenform abhängig sind.

Aufbau pro m² 03 UPM - ALU (CLIP)

WPC UPM ProFiDeck Diele	6,5 LFM
T-Clip /ProFi-Clip	17 STK ¹
Alu UK	2,5 LFM ¹
Stellfuß	4 STK ²
Gummilippe	6,5 LFM

¹ bei einem Unterkonstruktionsabstand von ca. 400 mm - vom Hersteller empfohlen

² bei einem Stützpunkt-Abstand von ca. 700 mm (empfohlen für Alu-UK; Nutzlast 4 kN/m²)

BESCHREIBUNG DES AUFBAUS

Um das UPM ProFi Deck System auf die Alu-Unterkonstruktion zu verlegen, wird das Alu-UK-Profil gedreht und mit der flachen Seite nach oben montiert. Somit können die Dielen mittels T-Clip oder Profi-Clip befestigt werden. T-Clip oder Profi-Clip, welche jeweils in der passenden Farbe erhältlich sind, einfach mit den mitgelieferten Schrauben auf der Alu-, WPC- oder Holz-Unterkonstruktion befestigen.

Mit der Gummilippe besteht die Möglichkeit, eine geschlossene Oberfläche zu schaffen. Mittels der Stellfüße lassen sich höhere Terrassenaufbauten realisieren. Zudem lässt sich mit Hilfe der Stellfüße die Terrasse rasch und einfach mit einer optimalen Neigung nivellieren. Die Unterlagepads bieten einen trittschalldämmenden Effekt der Terrasse.

BANGKIRAI



0 MONATE



12 MONATE

CUMARU



0 MONATE



12 MONATE

EICHE



0 MONATE



12 MONATE

IPÉ



0 MONATE



12 MONATE

LÄRCHE



0 MONATE



12 MONATE

TEAK



0 MONATE



12 MONATE

THERMO-ESCHE



0 MONATE



12 MONATE

VERLEGE-EMPFEHLUNG

01 HOLZ- & MATERIALAUSWAHL

Bei der Materialauswahl sollte großer Wert auf die Holzqualität gelegt werden. Verschiedene Holzarten unterscheiden sich in Lebensdauer, technischen Eigenschaften und in ihrem Erscheinungsbild. Vor der Verlegung der Terrassendielen sollte mit Hilfe eines elektronischen Messgeräts die Holzfeuchte bestimmt werden, da diese je nach Witterung (Sommer, Winter) von unter 10 Prozent bis 25 Prozent variieren kann. Je nach Feuchtigkeitsgrad, Holzart und Dielenbreite sollte mehr oder weniger Spalt zwischen den Dielen belassen werden. Der Abstand bei einer Feuchtigkeit von 16 Prozent sollte mindestens 6 Prozent der Dielenbreite entsprechen.

Klasse	Bezeichnung	Lebensdauer	Holzarten
I	sehr dauerhaft	> 25 Jahre	Teak, Merbau, Ipé, Thermo-Esche, Cumaru, ...
II	dauerhaft	15-25 Jahre	Thermo-Kiefer, Sapelli, Bangkirai, ...
III	mäßig dauerhaft	10-15 Jahre	heimische Lärche, sibirische Lärche, Douglasie
IV	wenig dauerhaft	5-10 Jahre	Fichte, Tanne
V	nicht dauerhaft	< 5 Jahre	Ahom, Buche

Dauerhaftigkeitsklassen nach ÖNORM EN350-2, Gebrauchsklasse 4

Mengenkalkulation (Berechnungsbeispiel)

Terrassendielen	$1 \text{ m}^2 = 1/\text{Dielenbreite in m}$	$1/0,145 \text{ m} = 6,89$	ca. 7 lfm/m ²
Unterkonstruktion	$1 \text{ m}^2 = 1/\text{empf. UK-Abstand in m}$	$1/0,4 \text{ m} = 2,5$	ca. 2,5 lfm/m ²
Schrauben (Si)	$1 \text{ m}^2 = 2 \text{ Schrauben} \times \text{Deck lfm} \times \text{UK lfm}$	$2 \times 7 \times 2,5 = 35$	ca. 36 Stk./m ²
Befestigung (Nsi)	$1 \text{ m}^2 = \text{Befestigungsmittel} \times \text{Dielen lfm} \times \text{UK lfm}$	$1 \times 7 \times 2,5 = 17,5$	ca. 18 Stk./m ²

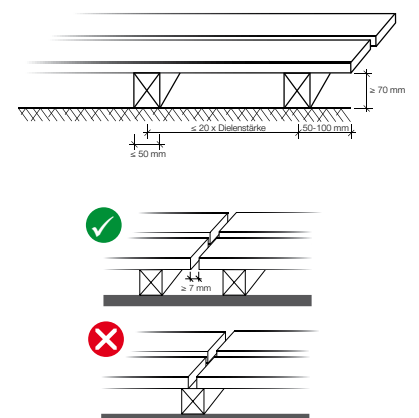
02 UNTERGRUND

Beim Aufbau des Untergrunds (Betonplatte, Punktfundamente usw.) muss sichergestellt werden, dass die Feuchte unter der Terrasse sowie der Unterkonstruktion rasch abgeleitet wird. Dies kann durch ein 2-5 prozentiges Gefälle des Untergrundes bzw. mittels Stellfüßen oder Unterlagepads nivelliert und sichergestellt werden. Die Dielen selbst müssen bei ordnungsgemäßer Konstruktion kein Gefälle aufweisen. Mittels eines Wurzelvlieses können unter der Terrasse liegende Gräser in ihren Wuchseigenschaften eingeschränkt werden.



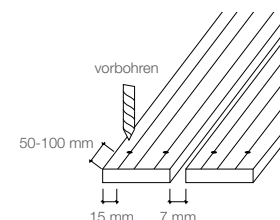
03 UNTERKONSTRUKTION

Bei der Verlegung der Unterkonstruktion sollte auf eine Mindesthöhe von 70 mm geachtet werden, um für die notwendige Hinterlüftung der Terrasse zu sorgen. Zudem muss die Dimensionierung der Unterkonstruktion stark genug sein, um dem Verzug durch das Quellen und Schwinden der Dielen über die Jahre Stand zu halten. Die Abstände der Unterkonstruktion sollten maximal das 20-Fache der Dielenstärke betragen und bei Dielenstößen doppelt ausgeführt sein. Weiters wird empfohlen, die Auflagefläche zwischen Dielen und Unterkonstruktion gering zu halten, um das Abtrocknen der Kontaktfläche zu erleichtern. Bei Auflageflächen über 50 mm empfehlen wir konstruktive Maßnahmen wie beispielsweise eine Distanzleiste, Distanzclip usw.



04 BEFESTIGUNG

Werden die Terrassendielen sichtbar befestigt, so sind mindestens 2 Schrauben pro Unterkonstruktionsholz zu verwenden. Die Schraubenlänge sollte mindestens das 2,5-Fache der Dielenstärke (gilt nicht bei Alu-UK) betragen und aus rostfreiem Edelstahl oder gleichwertigem, nicht rostendem Stahl sein. Um Rissbildungen zu vermeiden, sollen die Dielen mit einem Senkkopfbohrer vorgebohrt werden, damit die Schraube mit der Belagsoberfläche eben abschließt. Dabei ist auf ausreichenden Abstand zum Dielenrand zu achten. Des Weiteren wird empfohlen, die Stirnenden der Dielen mit Hirnholz-Wachs zu versiegeln, um die Rissanfälligkeit an den Dielenenden zu reduzieren.



05 OBERFLÄCHENBEHANDLUNG

Wird Holz ohne Oberflächenbehandlung der Witterung ausgesetzt, dann verändert es seine Farbe und Oberflächenstruktur. Nach wenigen Monaten verwandelt sich bei unbehandeltem Holz der Farbton in Grau und aufgrund von Feuchtigkeitsschwankungen kommt es zu oberflächlichen Rissbildungen. Die Verwendung von Terrassenölen erlaubt eine individuelle Farbgestaltung der Terrassendielen, somit wird das Vergrauen des Holzes verhindert bzw. verzögert. Es bietet auch Schutz vor UV-Strahlen und reduziert die Aufnahme von Feuchtigkeit, sodass die Rissbildung im Holz vermindert wird.



Verarbeitungsrichtlinien des Herstellers beachten

06 INSTANDHALTUNG & WARTUNG

Im Zuge der Wartung ist die Terrasse je nach Umgebungseinflüssen mindestens einmal jährlich auf Veränderungen und eventuell aufgetretene Schäden zu kontrollieren. Die Reinigung der Terrasse ist in Hinblick auf eine lange Lebensdauer besonders wichtig und unerlässlich. In den meisten Fällen sind dazu ein Wasserschlauch und Besen ausreichend. Kommt es jedoch zu gröberer Verunreinigungen der Dielen, dann empfehlen wir – je nach Verschmutzungsgrad – die Produkte unseres Sortiments.

HINWEIS:

Holz ist ein Naturprodukt. Daher sind jene Eigenschaften, die diesem naturgewachsenen Rohstoff entsprechen oder typische Merkmale einer Holzart sind, keine Fehler. Zum Beispiel:

- ▲ Vergrauung der Oberfläche ohne Oberflächenbehandlung.
- ▲ Farbunterschiede.
- ▲ Riss- und Schieferbildung an der Oberfläche durch das Arbeiten des Holzes.
- ▲ Verziehen oder Verwerfen durch Drehwuchs.
- ▲ Harzgallen oder Harzaustritte bei einigen Nadelhölzern wie z. B. Kiefer und Lärche.
- ▲ Raue Stellen, hervorgerufen durch Wachstumsanomalien.
- ▲ Reine Bohrlöcher bei Harthölzern wie z. B. Bangkirai und Massaranduba, hervorgerufen durch Frischholzinsekten.
- ▲ Je nach Inhaltsstoffen – wie z. B. Gerbsäure – kann es bei einzelnen Holzarten (Bangkirai, Lärche, Eiche, Robinie) durch Verunreinigungen mit eisenhaltigen Stoffen (Zementstaub, Dünger, Späne von Metallarbeiten) zu einer Reaktionsverfärbung auf der Oberfläche kommen.

Die oben genannten Hinweise beziehen sich auf die Verlegeinformationen des VEH und der Holzforschung Austria (HFA) – „Terrassenbeläge aus Holz“.



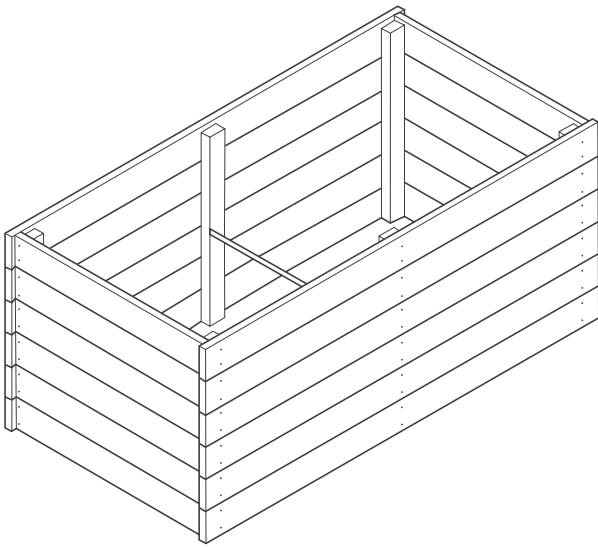
Praktisches Zuhause für Ihre Pflanzen

Das knackigste Gemüse und die aromatischsten Kräuter sind jene aus eigenem Anbau – und mit einem Hochbeet ist das Vergnügen des „Gartens“ nicht länger Hausbesitzern vorbehalten, auch Wohnungseigentümer können damit ihre selbst gezogenen Erzeugnisse genießen. Zudem schont ein Hochbeet durch seinen erhöhten Aufbau den Rücken und dank der um 5-8 °C höheren Bodentemperatur gedeihen Pflanzen schneller und besser. Gartenabfälle können problemlos darin verwertet werden.

Damit die Pflanzen vor Schädlingen sicher sind, steht das Hochbeet auf Wunsch mit inkludiertem Schneckenschutz zu Verfügung. Für den idealen Schutz vor Feuchtigkeit sorgt der hohe Harzanteil der heimischen naturbelassenen Lärche. Aber ein Hochbeet hat auch optisch einiges zu bieten: als Highlight auf Terrassen und Balkonen oder als Akzent im Garten, mit dem auch Höhenunterschiede praktisch überbrückt werden können.

Das Sortiment von J. u. A. Frischeis umfasst zwei verschiedene Hochbeete aus vierseitig gehobelten Lärchenbrettern: als Bausätze zur Selbstmontage optional mit oder ohne Schneckenschutz, Nagerschutz und Noppenfolie für den Holzschutz der Innenseite.

BAUSATZ 1



Art. Nr. 55038/0001

Preis €/STK (inkl. MwSt.) **390,00**

Preis €/STK (exkl. MwSt.) 325,00

LAPRO

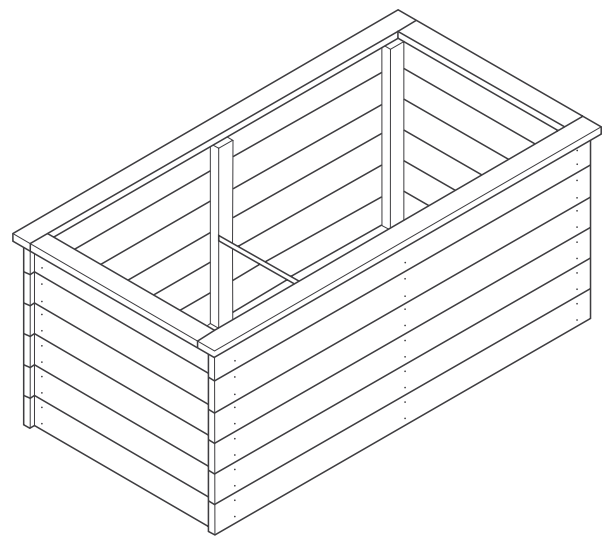


BAUSATZ 1

BESTEHEND AUS:

- ▲ **Hochbeet:** 1.970 x 1.000 x 840 mm
- ▲ **4-seitig gehobelte Lärchenbretter** mit gerundeten Längskanten
- ▲ **Seitenteile:** 27 x 140 x 1.970 mm
- ▲ **Vorder- und Hinterteile:** 27 x 140 x 946 mm
- ▲ **Staffel:** 45 x 70 mm
- ▲ **Schrauben A2:** 5,5 x 60 mm
- ▲ **Lochband** zur Verbindung

ERWEITERUNG



Art. Nr. 55038/0002

Preis €/STK (inkl. MwSt.) **132,00**

Preis €/STK (exkl. MwSt.) 110,00

LAPRO



ERWEITERUNG

BESTEHEND AUS:

- ▲ **Abmaße:** 2.040 x 1.070 x 867 mm
- ▲ **Schneckenschutz:** 27 x 115 mm
Die Schneckenkante sorgt dafür, dass Schnecken aufgrund der fehlenden Haftung die Kante nicht überwinden können.
- ▲ **Noppenfolie:** 20 mm, 1.000 x 6.600 mm
Dient dem Holzschutz auf der Innenseite und sorgt für eine kontrollierte Luftzirkulation, damit die Innenseite Ihres Hochbeets nicht durch Feuchtigkeit zu faulen beginnt.
- ▲ **Nagerschutz:** 1.020 x 2.000 mm
Nagetiere finden aufgrund des an der Unterseite angebrachten Nagetiergitters keinen Weg in das Hochbeet



PARKETT
LAMINAT



MASSIVHOLZ
VINYL

www.frischeis.at

Unsere Partner:



EIN BREITES SORTIMENT.

Frischeis hat die beliebtesten Türen und Oberflächen unter der Marke „Eurowood“ zusammengefasst. Und das ergibt ein äußerst breites Sortiment: Hier finden Sie Weißlacktüren, CPL-Türen und klassische Vollholztüren ebenso wie furnierte Türen und Furnierdesign-Türen. Alle von namhaften europäischen Herstellern und in verschiedensten Ausführungsvarianten.



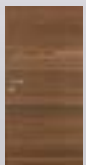
CPL
TÜREN



MASSIVHOLZ
TÜREN



FURNIERTE
TÜREN



GLAS
TÜREN



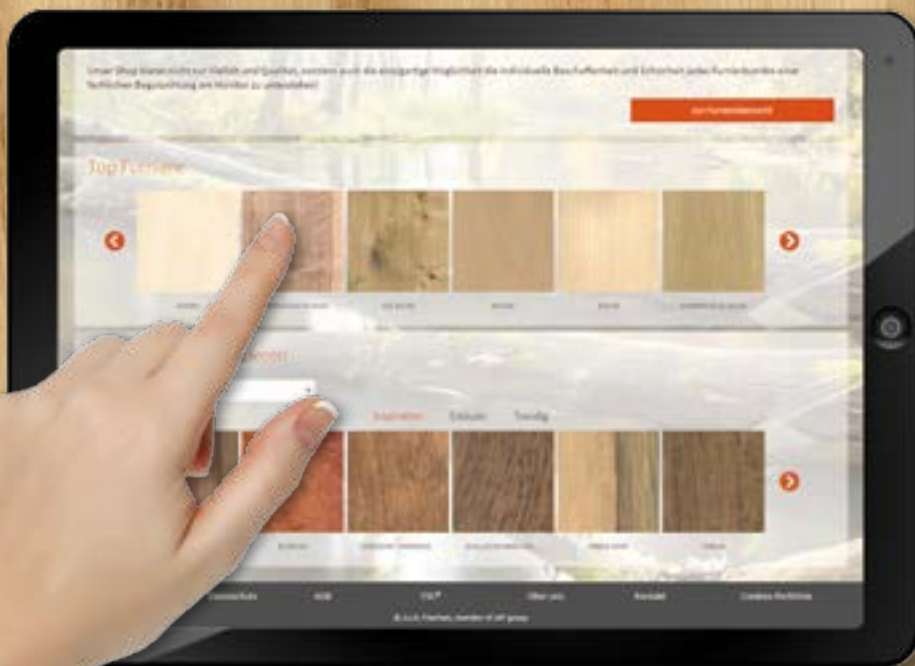
Unsere Partner:



www.frischeis.at

VENEER WORLD

FURNIERE PER
TOUCH ERLEBEN



Furnier: Kastanie

Eine kleine Online-Revolution war die Veneer World von J. u. A. Frischeis schon immer, doch mit dem Relaunch ist der Online-Shop für Furniere nun noch moderner, schneller und innovativer: sekundenschnelle Ladezeiten, Bedienbarkeit auf Tablets, rund 12 Millionen m² Furniere auf Lager, erweiterte Filtermöglichkeiten bei der Suche, verbesserte Merklistenfunktionen und hochaufgelöste Bilder – all das macht die neue Veneer World zu einem echten Erlebnis.

DIE VORTEILE AUF EINEN BLICK

- ▲ Mehr als 12 Millionen m² Furnier auf Lager.
- ▲ Über 380 Furnierwelten stehen zur Wahl.
- ▲ Rund 1,2 Millionen Furnieroberflächen (Vorder- & Rückseite) in hochaufgelösten Bildern.
- ▲ 24 Stunden Bestellmöglichkeit.
- ▲ Verfügbar in 16 Sprachen.

www.veneer-world.com





H O L Z I S T U N S E R E W E L T

2/2017

J. u. A. Frischeis Gesellschaft m.b.H., 2000 Stockerau, Gerbergasse 2
T: +43 2266 605-0, F: +43 2266 629 00, stockerau@frischeis.at

J. u. A. Frischeis Gesellschaft m.b.H., 4020 Linz, Prinz-Eugen-Straße 13
T: +43 732 778 195-0, F: +43 732 778 195-20, linz@frischeis.at

J. u. A. Frischeis Gesellschaft m.b.H., 5101 Salzburg-Bergheim, Handelszentrum 12
Schauraum: Aupoint 13, 5101 Salzburg-Bergheim
T: +43 662 469 00-0, F: +43 662 469 00-10, salzburg@frischeis.at

J. u. A. Frischeis Gesellschaft m.b.H., 5630 Bad Hofgastein, Weitgasse 5
T: +43 6432 61 15-0, F: +43 6432 61 15-77, gastein@frischeis.at

J. u. A. Frischeis Gesellschaft m.b.H., 6233 Kramsach, Amerling 119
T: +43 5337 637 33-0, F: +43 5337 631 90, kramsach@frischeis.at

J. u. A. Frischeis Gesellschaft m.b.H., 9500 Villach, Holzstraße 1
T: +43 4242 333 33-0, F: +43 4242 333 33-29, villach@frischeis.at

JAF ZENGERER GmbH, 8055 Graz, Herrgottwiesgasse 170
T: +43 316 27 02-0, F: +43 316 27 29 98, info@zengerer.at

www.frischeis.at

